

# DETACHABLE TOW BAR



**ŠKODA**  
SIMPLY CLEVER

**TAŽNÉ ZAŘÍZENÍ ODNÍMATELNÉ  
ANHÄNGERKUPPLUNG, ABNEHMBAR**

**Fitting instructions/ Montážní návod/ Montageanleitung**

**Order Number/ Objednací číslo/ Bestellnummer**

**3V0 092 155  
5E3 092 155**

**SUPERB (3V)  
OCTAVIA (NX)**

## Notes to the text/ Poznámky k textu/ Anmerkungen zum Text



### **Caution.**

Texts with this symbol warn against the risk of injury of the person performing the assembly, or to potential risk of damage to the vehicle if the operation is performed improperly.

### **Pozor.**

Texty s tímto symbolem upozorňují na možnost poranění osoby provádějící montáž popř. možnost poškození vozu při neopatrném provedení operace.

### **Achtung.**

Texte mit diesem Symbol weisen auf Verletzungsgefahren bei Personen oder auf eventuelle Beschädigungen des Wagens bei unachtsamer Durchführung der Operation hin.



### **Attention.**

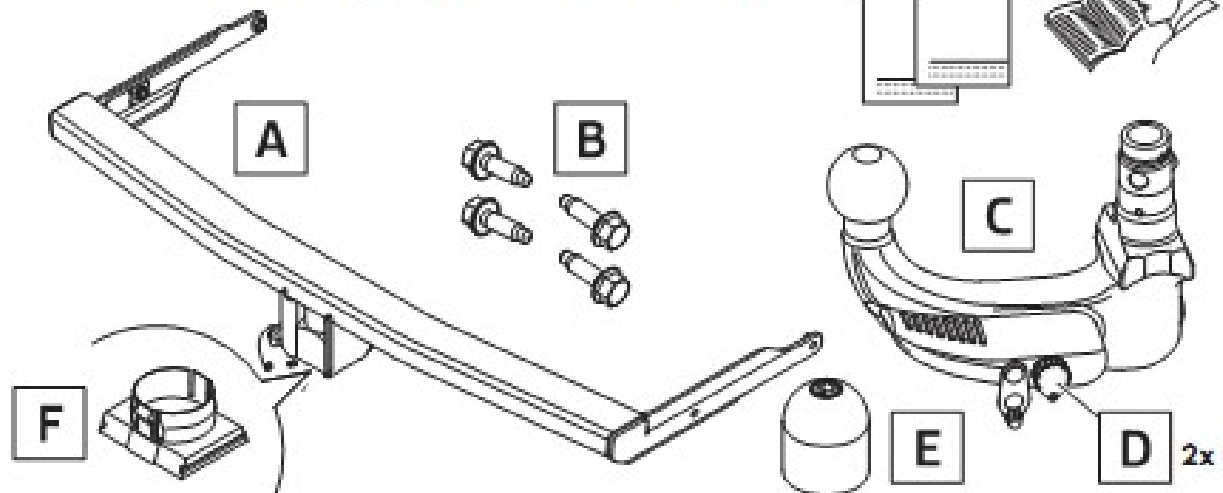
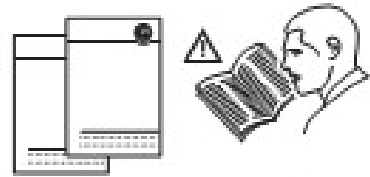
Texts with this symbol contain instructions emphasizing accuracy of performance of particular operation.

### **Upozornění.**

Texty s tímto symbolem obsahují pokyny s důrazem na přesnost provedení dané operace.

### **Hinweis.**

Texte mit diesem Symbol enthalten Hinweise auf die Ausführungsgenauigkeit der jeweiligen Operation.

**1A****SUPERB (3V) 3V0 092 155**

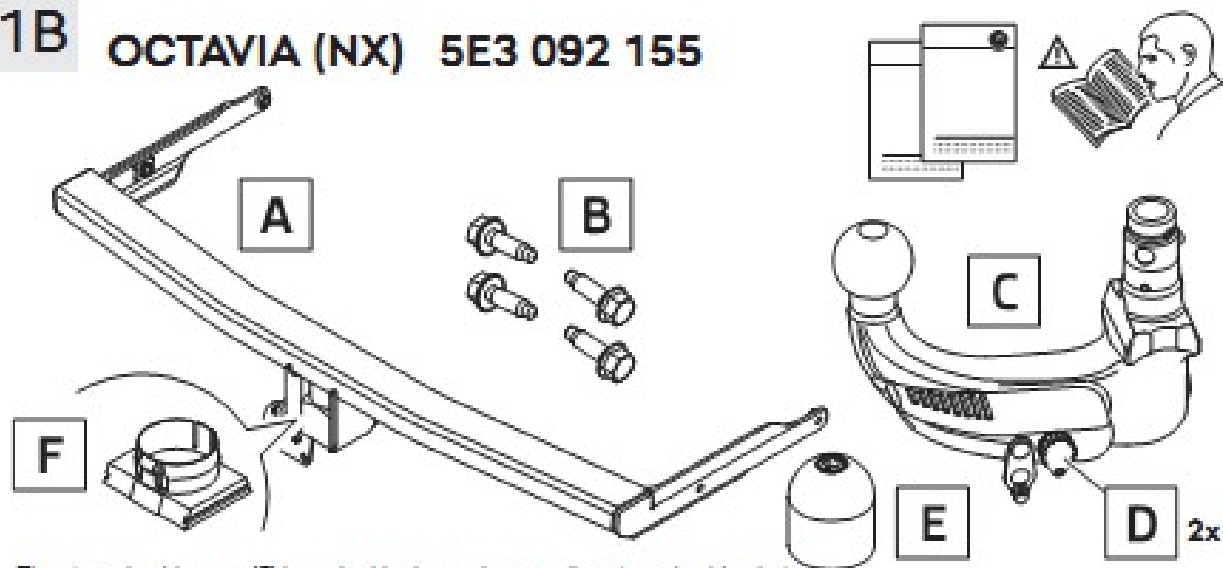
The clamp bushing cap (F) is pushed in the towing coupling clamp bushing hole.

Krytka upínacího pouzdra (F) je zasunutá v otvoru upínacího pouzdra tažného zařízení.

Die Schutzkappe für Aufnahmeschacht (F) ist in die Öffnung des Aufnahmeschachts eingeführt.

**8V0 012 007**

# 1B OCTAVIA (NX) 5E3 092 155

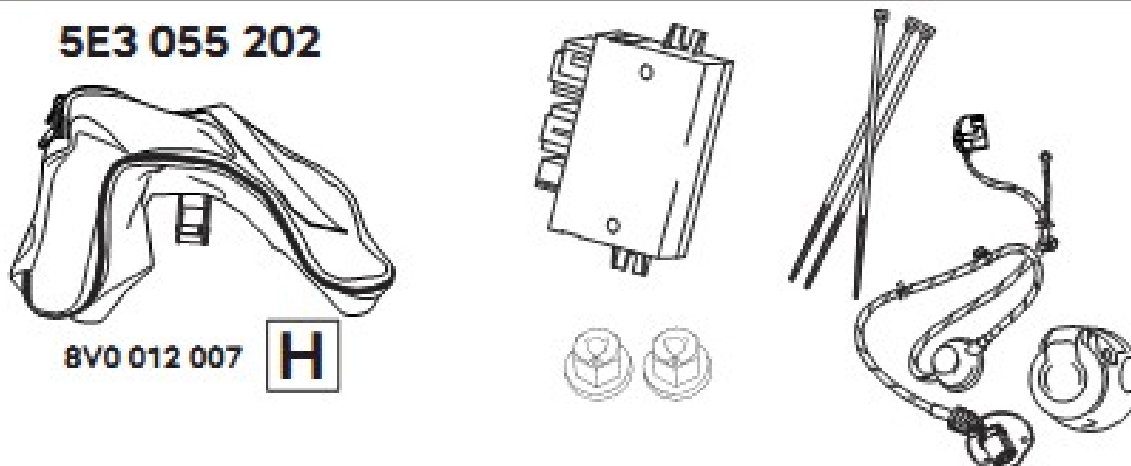


The clamp bushing cap (F) is pushed in the towing coupling clamp bushing hole.

Krytka upínacího pouzdra (F) je zasunutá v otvoru upínacího pouzdra tažného zařízení.

Die Schutzkappe für Aufnahmeschacht (F) ist in die Öffnung des Aufnahmeschachts eingeführt.

## 5E3 055 202



8V0 012 007

H

## 5E6 807 521

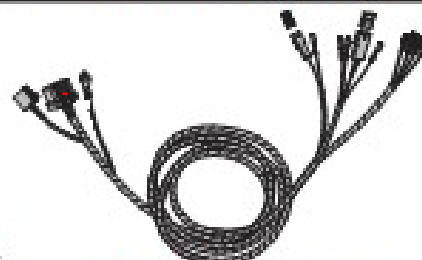


For OCTAVIA COMBI (NX5) without towbar preparation only.

Pouze pro OCTAVIA COMBI (NX5) bez přípravy pro tažné zařízení.

Ausschließlich für Fahrzeuge OCTAVIA COMBI (NX5) ohne Vorbereitung für Anhängerkupplung.

## 5E3 055 204B



For OCTAVIA COMBI (NX5) without towbar preparation only.

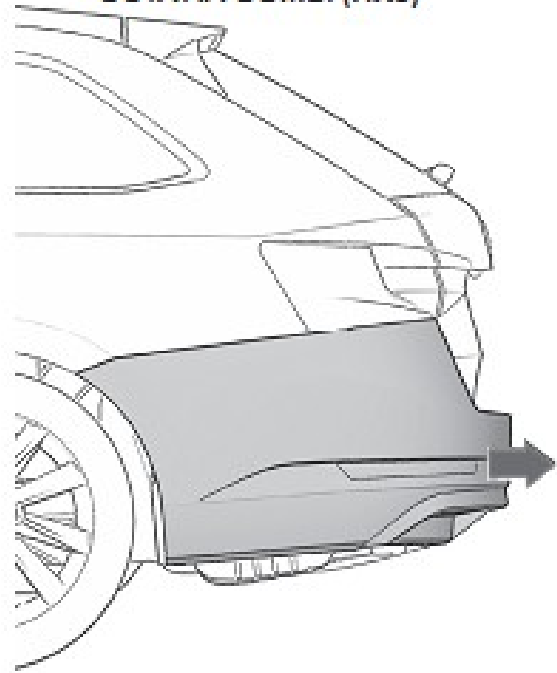
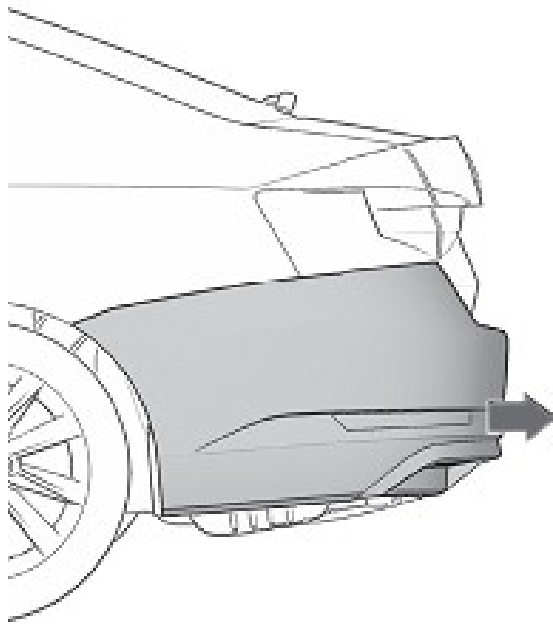
Pouze pro vozy OCTAVIA (NX) bez přípravy pro tažné zařízení.

Ausschließlich für Fahrzeuge OCTAVIA COMBI (NX5) ohne Vorbereitung für Anhängerkupplung.

**2**

**SUPERB (3V3)  
OCTAVIA (NX3)**

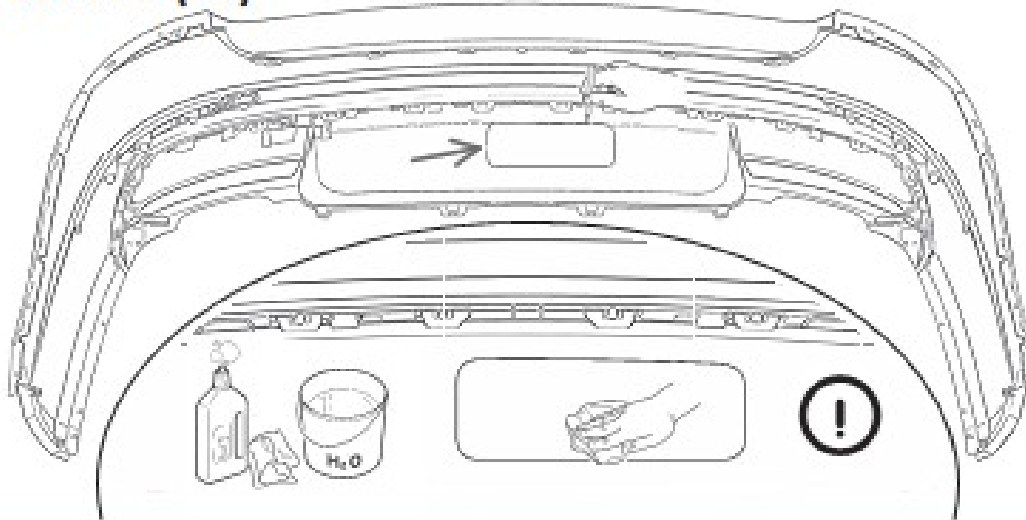
**SUPERB COMBI (3V5)  
OCTAVIA COMBI (NX5)**



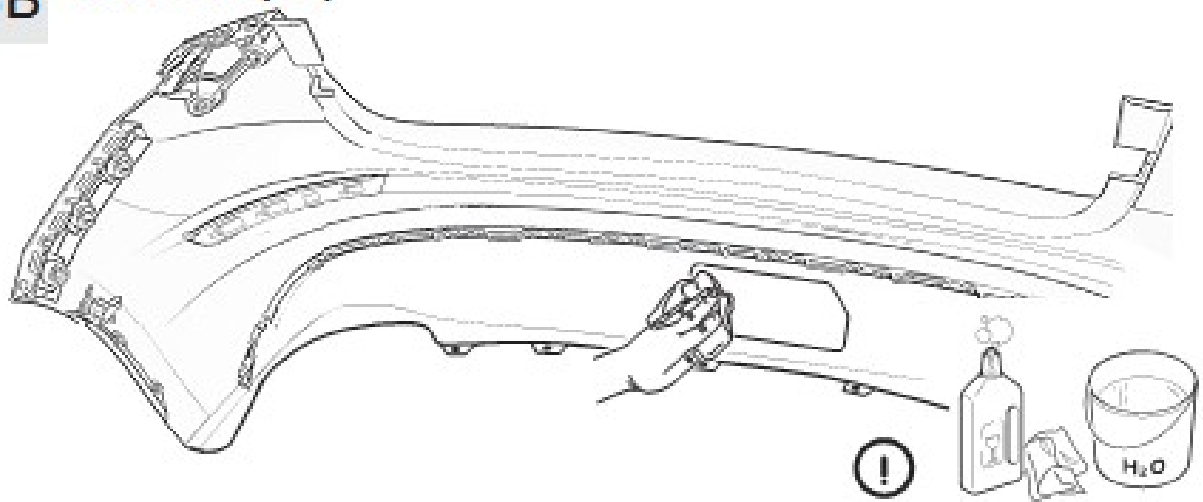
Remove the rear bumper.  
Demontujte zadní nárazník.  
Den Stoßfänger hinten ausbauen.

**3A**

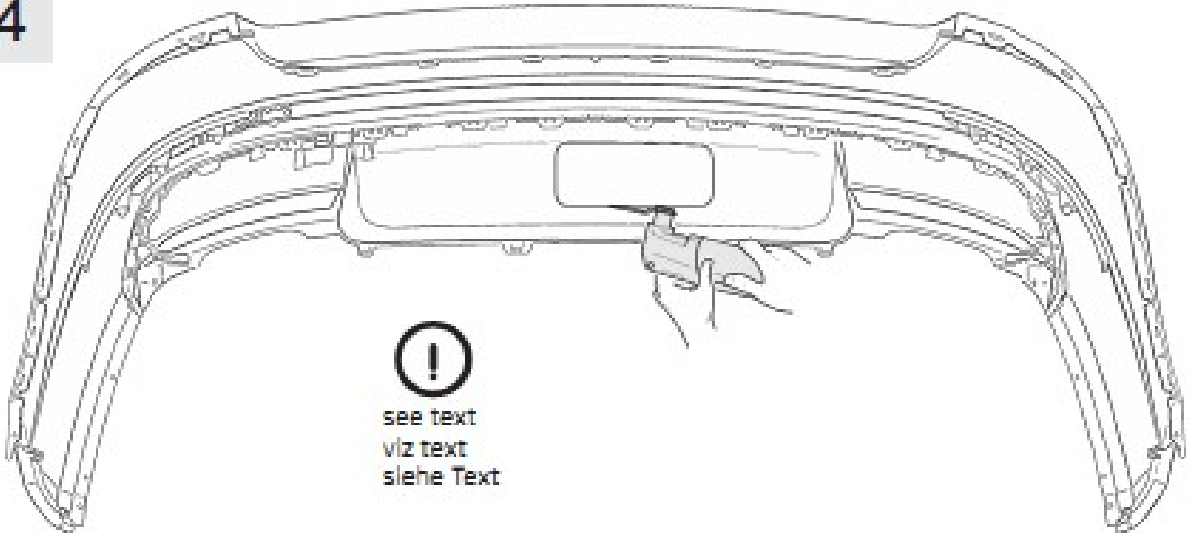
**SUPERB (3V)**



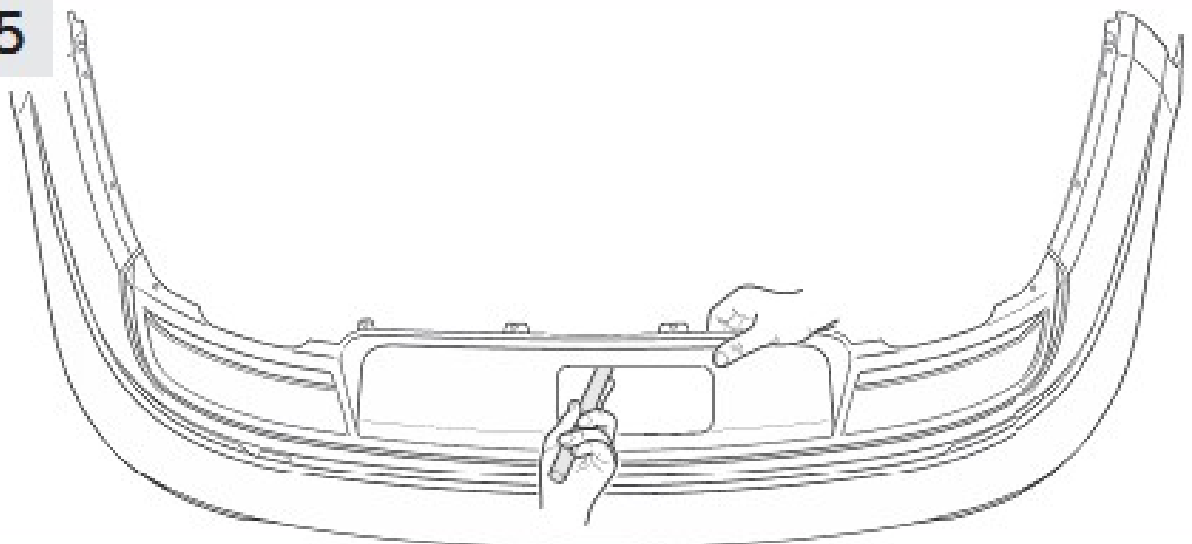
**3B** OCTAVIA (NX)



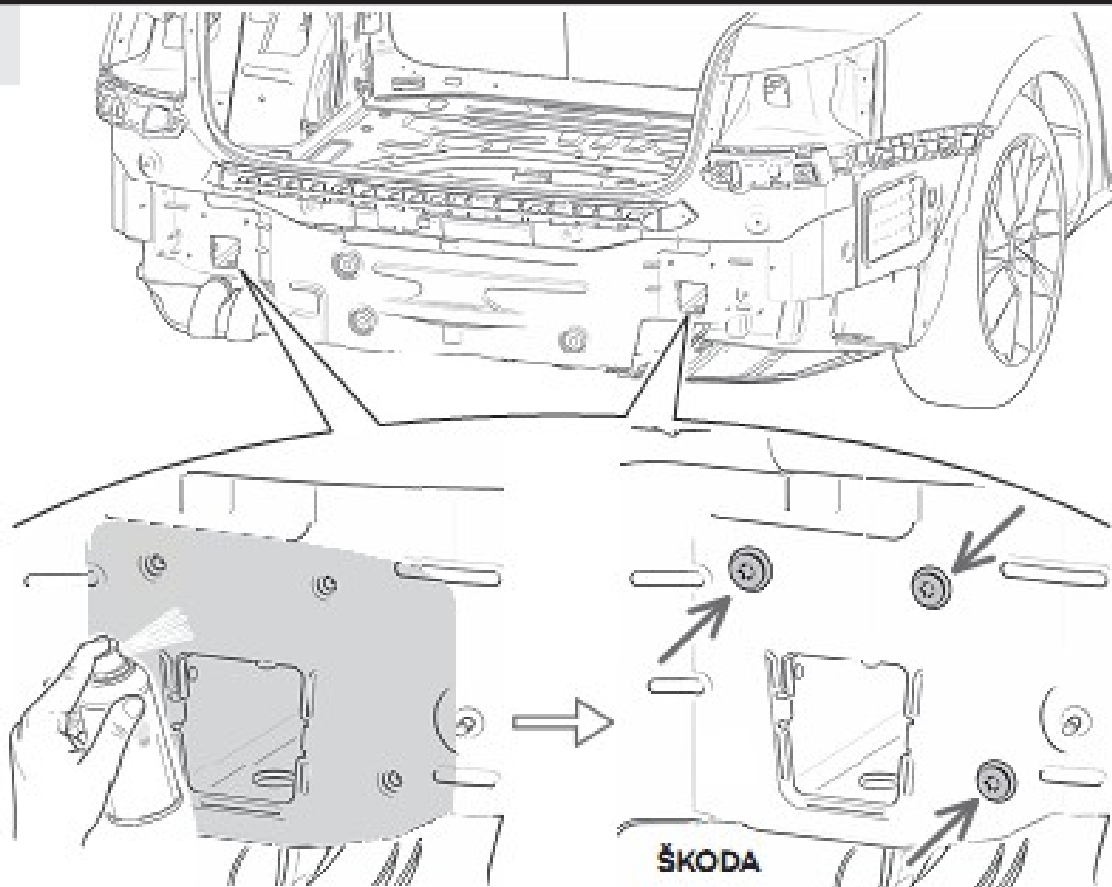
**4**



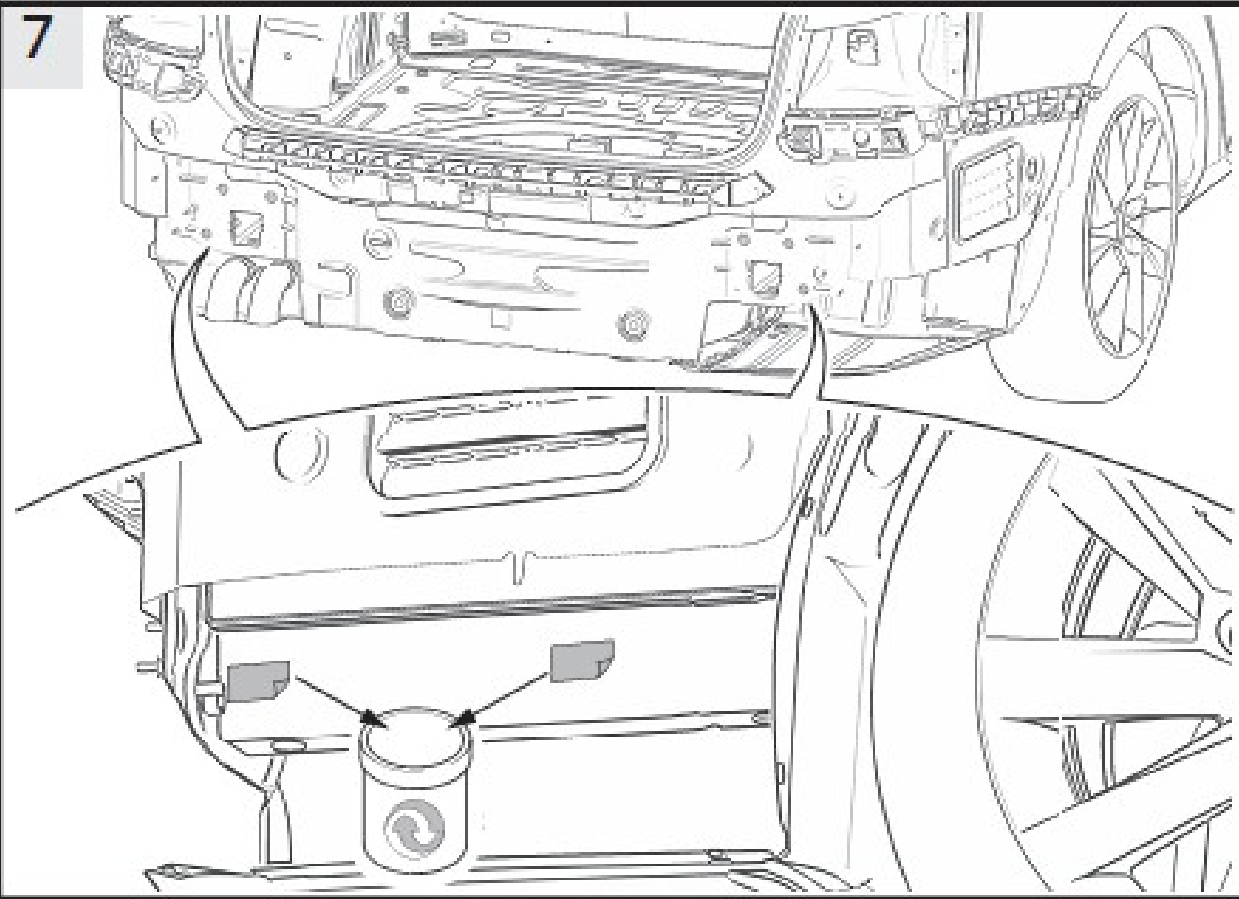
**5**

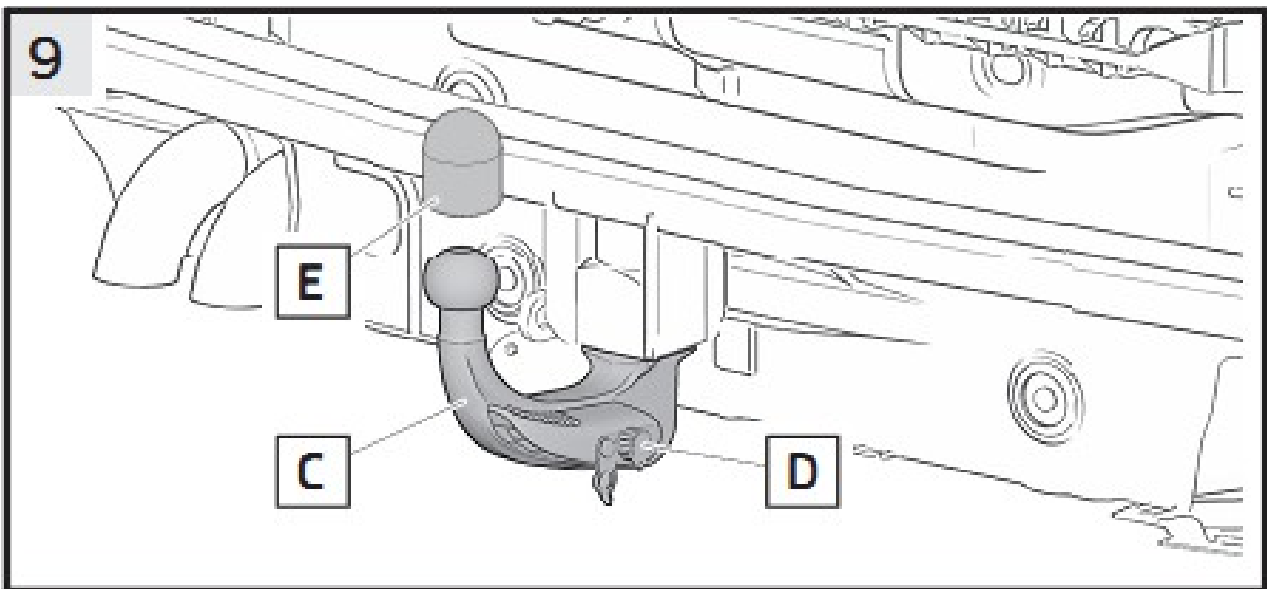
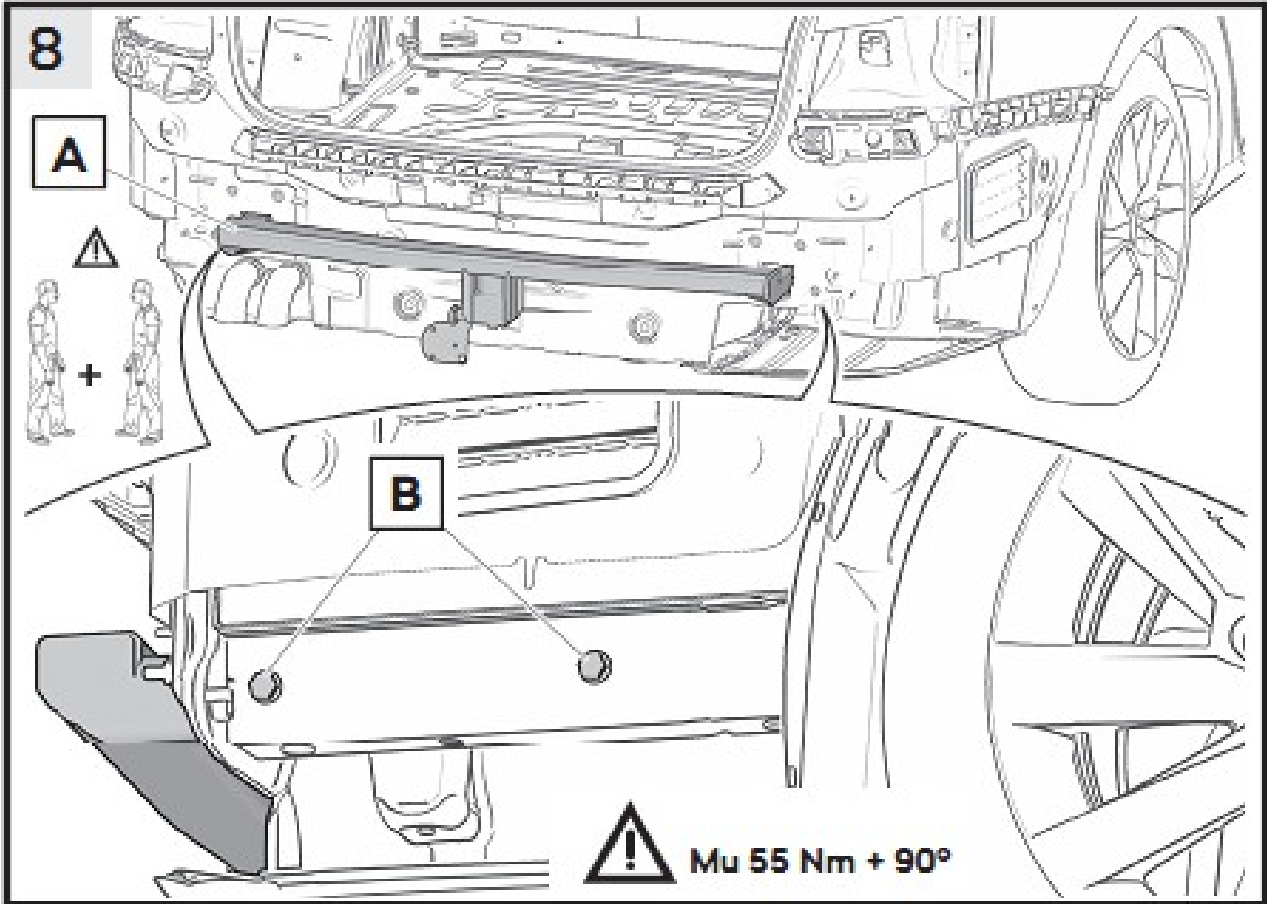


6



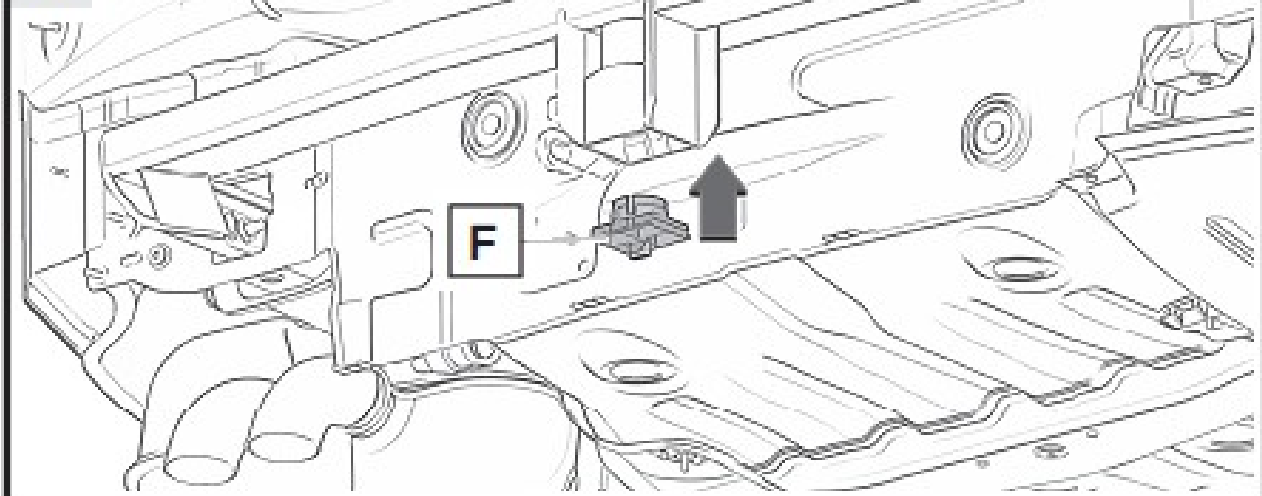
7



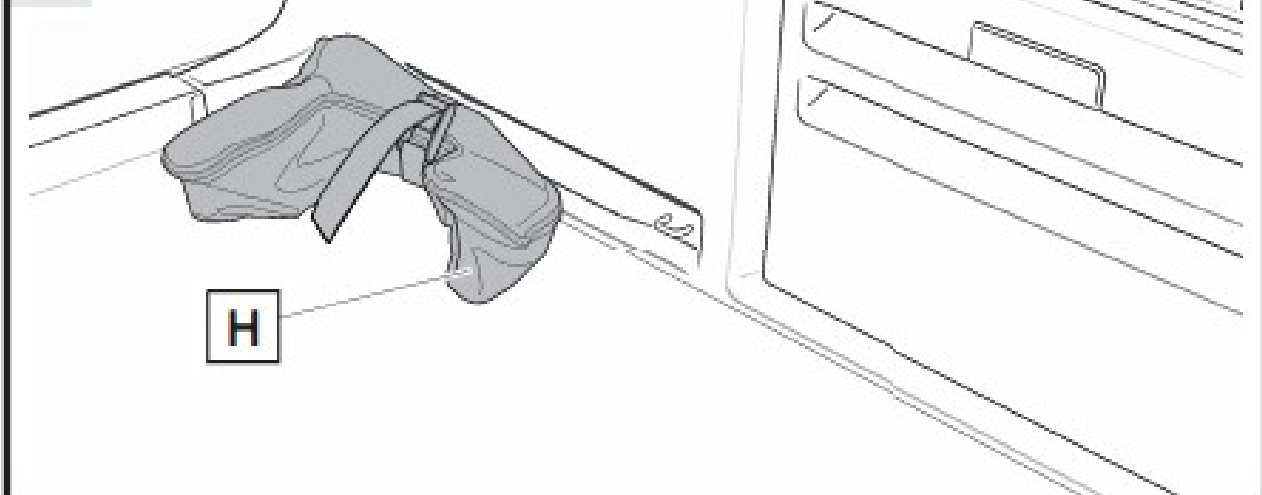




10



11



## Detachable tow bar

The accessories are intended for professional fitting. ŠKODA AUTO recommends that they are fitted by a contractual partner.

### Note:

Detachable towbar kits are intended for the following vehicles:

ŠKODA SUPERB (3V)	order no. 3V0 092 155
ŠKODA OCTAVIA (NX)	order no. 5E3 092 155

### Important



Retrofitting a tow bar to your vehicle increases the demand on its cooling system. As a result, the cooling system components will need to be replaced in accordance with the information held by workshop technicians in authorised ŠKODA AUTO specialist service centres.

The towbar for SUPERB (3V) is manufactured according to approved documentation and complies with homologations E8 55R-01 55657.

The towbar for OCTAVIA (NX) is manufactured according to approved documentation and complies with TMB PS 156 homologations: E8\*55R01/07\*55879\*00.

Notice. The illustrations in the instructions serve as general assembly information only.

The instructions illustrate installation of the detachable towbar on ŠKODA SUPERB (3V). When installing the detachable towbar on ŠKODA OCTAVIA (NX), proceed in a similar way as when installing on ŠKODA SUPERB.

The installation points of given vehicle may differ in certain details (depending on the vehicle's optional equipment)!

### General information

The tow bar has been designed to comply with all Czech and international regulations and has passed strength tests. The ball hitch with 13-pin socket is fitted with a towball with a diameter of 50 mm.

### Component index for the detachable tow bar set – fig. 1A, 1B

Component	Quantity	Item
Tow bar support frame	1	A
Bolt	4	B
Ball hitch	1	C
Key for the lock on the ball hitch control lever	2	D
Protective cap for the ball hitch towball	1	E
Mounting recess cover cap	1	F
Fitting instructions	1	
User instructions	1	

### Please note:

The tow arm bag (H) is not included in the kit and must be ordered separately:

SUPERB (3V)	Bag (H)	Order. No. 8V0 012 007
-------------	---------	------------------------

OCTAVIA (NX) included in kit 5E3 055 202

The wiring kit for vehicles with towbar preparation may be ordered from the current ŠKODA Original Accessories range.

SUPERB (3V)	Wiring kit	Order No. 3V0 055 204A
OCTAVIA (NX)	Wiring kit + bag (H)	Order No. 5E3 055 202

If necessary, order the following items:

Adapter (13-pole to 7-pole socket)	Order No. EAZ 000 001A
------------------------------------	------------------------

Rear bumper diffuser only for OCTAVIA COMBI (NX5) without towbar preparation is not included in the kit and must be ordered separately from the ŠKODA Original Parts range.

OCTAVIA (NX)	Diffuser	Order No. 5E6 807 521
--------------	----------	-----------------------

The wiring kit for vehicles without towbar preparation may be ordered from the current ŠKODA Original Accessories range.

SUPERB (3V)	Wiring kit	Order No. 3V0 055 204A + 3V0 055 204C
OCTAVIA (NX)	Wiring kit	Order No. 5E3 055 204B + 5E3 055 202

Spare parts for the kit (spare tow arm or spare control lever lock) may be ordered from the ŠKODA AUTO spare parts catalogue as needed.

### List of special tools

Corrosion protection filler spray - SprayMax 1K Acrylic Filler (Standox)

Wax preservative spray - Multi-Wax (Henkel)

General purpose cleaner (we recommend Terostat 8550)

Torque wrench

### Fitting procedure

The vehicle battery should be disconnected during fitting (on vehicles with a coded radio, first request the code).

The individual components must be removed and refitted in accordance with the instructions in the ŠKODA Repair Manual.

Remove the following components:

- › Rear bumper (and mud flaps, if fitted),
- › Bumper reinforcement bar.



**Notice.** Prior to the towbar installation, the SCR tank (for diesel vehicles) or AKF tank (for petrol engines), located under the right rear plastic wheel cover, must be removed. Follow the ŠKODA Workshop Manual.



**Caution:** After removing the bumper reinforcement bar, apply a corrosion protection agent to the area where the bumper reinforcement bar and body panels touch. The areas with galvanised sheet metal where a corrosion protection agent has not been applied must be treated with two coats (at least 25 microns) of corrosion protection filler spray (SprayMax 1K Acrylic Filler). Once the filler has been left to dry at a temperature of approximately 20 °C for 20 minutes, apply the Multi-Wax wax preservative spray (Henkel). After the bodywork has been treated with the corrosion protection agent, reinsert the bolts that you removed from the bumper reinforcement bar (fig. 6).



**Notice.** In case of ŠKODA OCTAVIA COMBI (NX5) without towbar preparation, the rear bumper diffuser, order No. 5E6 807 521, must always be replaced.

### - 3A, 3B, 4, 5 -

- › Place the rear bumper that you have removed on a piece of soft felt.
- › Wash the area of the rear bumper thoroughly with a mild detergent solution at the pre-marked mark of the future opening.
- › Cut a hole according to the pre-pressed lines and clean it with a suitable tool along its perimeter.



**Please note: When cutting out the opening, pay particular attention to where the existing electrical wiring is in order to avoid damaging it.**

### - 7 -

- › Remove the seal caps from the openings provided for attaching the tow bar support frame by the rear side members (on both sides of the vehicle). Then treat the surface around the openings with a corrosion protection agent in the same way as the areas on the bodywork after the bumper reinforcement bar was removed.
- › If necessary, remove any plastisol parts from the inside of the side members.



**Please note: If necessary, release the rear silencer and the heat protection shield for the exhaust pipe in order to access the openings for attaching the tow bar by the rear side members.**

### - 8 -

- › Slide the tow bar support frame (A) by the side members into the openings in the vehicle's cover panel and position it such that the bolt axes are approximately in the centre of the side-member fastening openings.
- › Loosely screw the support frame to the vehicle chassis using the four fastening bolts (B). Pull the tow bar back.
- › Check that the tow bar support frame is positioned correctly, and tighten the bolts to  $55 \text{ Nm} + 90^\circ$  (see detail) in the following order (position of the bolts relative to the direction of travel):
  1. Rear right,
  2. Front right,
  3. Rear left,
  4. Front left.
- › Two people are required to carry out this step.



**Caution: New fastening bolts need to be used if the tow bar is removed again and refitted.**

### - 9, 10 -

- › Check that the ball hitch (C) is correctly inserted into the mounting recess in the tow bar support frame. Lock and then unlock the ball hitch using the key (D).
- › Remove the ball hitch from the mounting recess and fit the protective cap (E) onto the tow-ball.
- › Fit the cover cap (F) into the mounting recess in the tow bar support frame.

### - 11 -

- › Check whether the ball hitch is in the "ready" position (see user instructions). If it is not, adjust the ball hitch so that it is in the "ready" position before storing it in the storage bag.
- › Place the ball hitch in the bag (H), and use the securing strap (included with the bag) to se-

ture it to the luggage compartment floor using the metal lashing eye.



**Please note:** Before storing the ball hitch in the bag, we recommend placing the ball hitch in a suitable plastic bag to prevent the inside of the storage bag from getting dirty. This will also prevent dirt from remaining on the ball hitch's clamping mechanism.

**Now fit the electrical wiring for the tow bar to the vehicle (see the fitting instructions for the tow bar's electrical wiring).**

Once the electrical wiring has been fitted, refit all the components that were removed earlier and tighten the connections to their specified tightening torques.

## Warranty information and conditions

The manufacturer of the tow bar shall grant a warranty of **24 months from the date of sale** on the construction, material, production quality and good working order of the tow bar that has been supplied.

For the warranty to be valid, the tow bar must be used solely for the intended purpose.

All tow bar components and accessories must be checked before being fitted professionally, to make sure they are compatible with the particular vehicle type. The tow bars must only be used with the type of vehicle stated by the manufacturer. If the tow bar is fitted incorrectly or is fitted to a vehicle for which it was not intended, the manufacturer shall accept no liability for any damage to the tow bar that is caused by improper fitting or use.

**The warranty shall not apply to damage caused by normal wear and tear, overloading or improper use of the tow bar, or if the tow bar has not been used in accordance with the instructions set out in the Owner's Manual. Furthermore, the warranty shall not cover damage caused by weathering. The seller shall also accept no liability for any damage in cases where the tow bar has been modified or otherwise altered.**



## Tažné zařízení odnímatelné

Produkty příslušenství jsou určeny k odborné montáži. ŠKODA AUTO doporučuje provádět montáž u smluvních partnerů.

### Poznámka

Sady Tažného zařízení odnímatelného jsou určeny pro vozy:

ŠKODA SUPERB (3V)

objed. číslo 3V0 092 155

ŠKODA OCTAVIA (NX)

objed. číslo 5E3 092 155

### Důležité



Dodatečná montáž tažného zařízení klade zvýšené nároky na chladicí systém vozidla. Z tohoto důvodu je nutná výměna části chladicího systému dle informace uložené u servisního technika v odborném servisu ŠKODA AUTO.

Tažné zařízení pro vozy SUPERB (3V) je vyrobeno podle schválené dokumentace a odpovídá homologacím E8 55R-01 55657.

Tažné zařízení pro vozy OCTAVIA (NX) je vyrobeno podle schválené dokumentace a odpovídá homologacím TMB PS 156: E8\*55R01/07\*55879\*00.

Upozornění. Obrázky v návodu slouží jako obecná informace k montáži.

V návodu je zobrazena montáž tažného zařízení odnímatelného na vůz ŠKODA SUPERB (3V). Při montáži tažného zařízení odnímatelného na vůz ŠKODA OCTAVIA (NX) postupujte obdobným způsobem jako při montáži na vůz ŠKODA SUPERB.

V některých detailech se mohou od montážních míst daného vozu lišit (dle výbavy vozu)!

### Všeobecné údaje

Konstrukce tažného zařízení odpovídá všem českým i mezinárodním předpisům. Zařízení prošlo pevnostními zkouškami. Tažné rameno s 13-pólovou zásuvkou je opatřeno kulovým čepem o průměru 50 mm.

### Sada tažného zařízení odnímatelného obsahuje - obr. 1A, 1B

Název dílu	Kusů	Pozice
Nosník tažného zařízení	1	A
Šroub	4	B
Tažné rameno	1	C
Klíč k zámku ovládací páčky tažného ramena	2	D
Krytka kulového čepu tažného ramena	1	E
Krytka upínacího pouzdra	1	F
Montážní návod	1	
Uživatelský návod	1	

### Upozornění

Brašna na tažné rameno (H) není součástí sady a je třeba ji objednat samostatně:

SUPERB (3V)

Brašna (H)

objed. číslo 8V0 012 007

OCTAVIA (NX)

součástí sady 5E3 055 202

Sadu elektrické instalace pro vůz s přípravou pro tažné zařízení objednejte dle aktuální nabídky ŠKODA Originálního příslušenství.

SUPERB (3V)

Sada elektroinstalace

objed. číslo 3V0 055 204A

OCTAVIA (NX)

Sada elektroinstalace + brašna (H)

objed. číslo 5E3 055 202

V případě potřeby objednejte:

Adaptér (z 13ti-pólové zásuvky na 7-pólovou)

objed. číslo EAZ 000 001A

Difuzor na zadní nárazník pouze pro vozy OCTAVIA COMBI (NX5) bez přípravy pro tažné zařízení není součástí sady a je třeba je objednat samostatně ze ŠKODA Originálních dílů.

OCTAVIA (NX) Difuzor objed. číslo 5E6 807 521

Sadu elektrické instalace pro vůz bez přípravy pro tažné zařízení objednejte dle aktuální nabídky ŠKODA Originálního příslušenství.

SUPERB (3V) Sada elektroinstalace objed. číslo 3V0 055 204A + 3V0 055 204C

OCTAVIA (NX) Sada elektroinstalace objed. číslo 5E3 055 204B + 5E3 055 202

Náhradní díly k sadě (náhradní tažné rameno, popř. náhradní zámek ovládací páčky tažného ramena) lze v případě potřeby objednat z katalogu náhradních dílů ŠKODA AUTO.

## Seznam speciálního nářadí

Antikorozní plnič ve spreji Spray Max 1K Acryl Füller (fa. Standox)

Konzervační vosk ve spreji Multi Wax (fa. Henkel)

Univerzální čistič (doporučujeme Terostat 8550)

Momentový klíč

## Postup montáže

Po dobu montáže mějte odpojený akumulátor (je-li ve voze kódované autorádio zjistěte nejprve jeho kód).

Při demontáži a zpětné montáži jednotlivých dílů postupujte dle pokynů v Dílenské příručce ŠKODA.

**Demontujte:**

- › zadní nárazník (lapače nečistot jsou-li na vozidle),
- › příčnick.



**Upozornění.** U vozů s dieselovým motorem je nutné před začátkem montáže tažného zařízení demontovat nádobku SCR, nebo nádobku AKF v případě benzínových motorů, umístěné pod pravým zadním plastovým krytem kola. Postupujte dle Dílenské příručky ŠKODA.



**Pozor.** Po demontáži příčnicku doplňte v místech kontaktu příčnicku s karosérií antikorozní ochranu. Místa bez antikorozní ochrany s holým (pozinkovaným) plechem opatřete dvěma nástřiky (min 25 mikronů) antikorozního plniče ve spreji (Spray Max 1K Acryl Füller). Po vysušení plniče při teplotě cca 20° C po dobu 20 min. naneste konzervační vosk ve spreji Multi Wax (fa. Henkel). Po ošetření karoserie antikorozní ochranou našroubujte demontované šrouby z příčnicku zpět na své místo (obr. 6).



**Upozornění.** U vozů ŠKODA OCTAVIA COMBI (NX5) bez přípravy pro tažné zařízení musí být vždy vyměněn difuzor zadního nárazníku objed. číslo 5E6 807 521.

- 3A, 3B, 4, 5 -

- › Demontovaný zadní nárazník položte na měkkou plstěnou podložku.
- › Plochu zadního nárazníku v místech předem určeného označení budoucího otvoru důkladně omyjte slabým saponátovým roztokem.
- › Dle předem určených linek vyřízněte otvor a začištěte jej vhodným nástrojem po celém obvodu.



**Upozornění.** Při vyřezávání otvoru dbejte zvýšené opatrnosti na stávající elektrickou instalaci, nesmí dojít k jejímu poškození.

- 7 -

- › Strhněte zálepky otvorů pro uchycení nosníku tažného zařízení na zadních podélnících (obě strany vozu). Plochu kolem otvorů pak ošetřete antikorozní ochranou stejným způsobem jako místa na karoserii po demontáži příčnicku.
- › V případě potřeby odstraňte části plastizolu uvnitř podélníků.





**Upozornění.** V případě potřeby uvolněte zadní díl výfuku a tepelnou ochranu výfuku tak, aby byl možný přístup k otvorům pro uchycení tažného zařízení na zadním podélníku.

**- 8 -**

- › Nosník tažného zařízení (A) nasuňte podélnými nosníky do otvorů na zadním čele vozu a ustavte jej tak, aby osy šroubů procházely přibližně středy upevňovacích otvorů v podélnících.
- › Nosníky lehce přišroubujte pomocí čtyř upevňovacích šroubů (B) k podvozku vozu. Tažné zařízení zatáhněte směrem dozadu.
- › Zkontrolujte polohu nosníku tažného zařízení a šrouby dotáhněte utahovacím momentem 55 Nm + 90° -detail- v pořadí (poloha šroubů dle směru jízdy):
  1. pravý zadní,
  2. pravý přední,
  3. levý zadní,
  4. levý přední.
- › K této operaci jsou zapotřebí dva pracovníci.



**Pozor.** Při další případné demontáži a montáži tažného zařízení je nutné vyměnit upevňovací šrouby za nové.

**- 9, 10 -**

- › Vyzkoušejte nasazení tažného ramena (C) do upínacího pouzdra nosníku tažného zařízení. Klíčkem (D) rameno uzamkněte a znovu odemkněte.
- › Rameno vyjměte z upínacího pouzdra a na kulový čep nasadte krytku (E).
- › Do upínacího pouzdra nosníku tažného zařízení nasadte krytku (F).

**- 11 -**

- › Zkontrolujte, zda je tažné rameno nastaveno v pohotovostní poloze (viz Uživatelský návod). Pokud ne, nastavte jej před uložením do brašny do pohotovostní polohy.
- › Tažné rameno vložte do brašny (H) a pomocí zajišťovacího popruhu (je součástí brašny) upevněte za operami zadních sedadel u podlahy zavazadlového prostoru do kovového záchytného oka.



**Upozornění.** Před uložením tažného ramena do brašny doporučujeme tažné rameno vložit do vhodného igelitového obalu tak, aby nedošlo k nalepení nečistot na upínací mechanismus tažného ramena nebo k znečištění vnitřku brašny.

**Pokračujte montáží elektrické instalace tažného zařízení na vůz (viz. návod k montáží elektrické instalace pro tažné zařízení).**

Po skončení montáže elektrické instalace namontujte zpět všechny demontované díly a příslušné spoje dotáhněte předepsanými utahovacími momenty.

**Záruční informace a podmínky**

Výrobce tažného zařízení poskytuje záruku na konstrukci, použitý materiál, výrobní provedení a funkci dodaného tažného zařízení **24 měsíců od data prodeje**.

Podmínkou platnosti záruky je, aby tažné zařízení bylo používáno pouze k účelům, ke kterým je určeno.

Všechny součásti a příslušenství tažného zařízení musí být před odbornou montáží zkontrolovány ve vztahu k jejich kompatibilitě na odpovídající typ vozu. Tažné zařízení smí být použito pouze na výrobcem uvedený typ vozu. V případě neodborné montáže či montáže tažného zařízení na typ vozu, pro který není tažné zařízení určeno, neodpovídá výrobce za případné poškození tažného zařízení způsobené vadnou montáží či jeho nesprávným použitím.

**Záruka se nevztahuje** na škody mající původ v běžném opotřebení, v přetěžování a neodborném používání tažného zařízení, dále pokud není užíváno v souladu s pokyny uvedenými v návodu k obsluze. Záruka se dále nevztahuje na škody způsobené živelnými vlivy. Prodávající rovněž neodpovídá za škodu v případě, kdy bylo tažné zařízení změněno či jinak upraveno.



# Anhängerkupplung, abnehmbar

Die Zubehörprodukte sind für eine fachgerechte Montage vorgesehen. ŠKODA AUTO empfiehlt es, die Montage durch Vertragspartner durchzuführen.

## Anmerkung

Garnituren Anhängerkupplung abnehmbar sind für folgende Fahrzeuge bestimmt:

ŠKODA SUPERB (3V)

Bestellnummer 3V0 092 155

ŠKODA OCTAVIA (NX)

Bestellnummer 5E3 092 155

## Wichtig



Die nachträgliche Montage der Anhängerkupplung stellt erhöhte Anforderungen an das Kühlsystem des Fahrzeugs. Aus diesem Grund ist eine Auswechslung der Kühlsystemteile gemäß der beim Werkstatttechniker im ŠKODA AUTO Fachbetrieb hinterlegten Informationen notwendig.

Anhängerkupplung für Fahrzeuge SUPERB (3V) ist laut genehmigter Dokumentation hergestellt und entspricht den Homologationen E8 55R-01 55657.

Anhängerkupplung für Fahrzeuge OCTAVIA (NX) ist laut genehmigter Dokumentation hergestellt und entspricht den Homologationen TMB PS 156: E8\*55R01/07\*55879\*00.

Hinweis. Abbildungen in der Anleitung dienen als eine allgemeine Montageinformation.

In der Anleitung ist die Montage der abnehmbaren Anhängerkupplung für Fahrzeug ŠKODA SUPERB (3V) dargestellt. Bei der Montage der abnehmbaren Anhängerkupplung für Fahrzeug ŠKODA OCTAVIA (NX) ist ähnlich vorzugehen wie bei der Montage für Fahrzeug ŠKODA SUPERB.

In einigen Details können sich die Abbildungen von den Montagestellen des jeweiligen Fahrzeugs unterscheiden (je nach Fahrzeugausstattung)!

## Allgemeine Angaben

Die Konstruktion der Anhängerkupplung entspricht sämtlichen tschechischen sowie internationalen Vorschriften. Die Anhängerkupplung hat Festigkeitsprüfungen bestanden. Die Kugelstange mit der 13-poligen Steckdose ist mit einem Kugelkopf mit einem Durchmesser von 50 mm versehen.

## Teilverzeichnis des abnehmbaren Anhängerkupplungssets - Abb. 1A,1B

Teil	Stückzahl	Position
Träger der Anhängerkupplung	1	A
Schraube	4	B
Kugelstange	1	C
Schlüssel für das Schloss des Bedienungshebels der Kugelstange	2	D
Schutzkappe für den Kugelkopf der Kugelstange	1	E
Abdeckkappe für den Aufnahmeschacht	1	F
Montageanleitung	1	
Benutzeranleitung	1	

## Hinweis

**Tasche Kugelkopf (H) ist kein Bestandteil der Garnitur und ist separat zu bestellen:**

SUPERB (3V)	Tasche (H)	Bestellnummer 8V0 012 007
OCTAVIA (NX)	Bestandteil der Garnitur	5E3 055 202

**Garnitur Elektroinstallation für Fahrzeug mit Vorbereitung für Anhängerkupplung ist laut aktuellem Angebot ŠKODA Originalzubehör zu bestellen.**

SUPERB (3V)	Garnitur Elektroinstallation	Bestellnummer 3V0 055 204A
OCTAVIA (NX)	Garnitur Elektroinstallation + Tasche (H)	Bestellnummer 5E3 055 202

**Im Bedarfsfall ist zu bestellen:**

Adapter (Stecker 13-polig auf 7-polig)	Bestellnummer EAZ 000 001A
--	----------------------------

**Diffusor Stoßfänger hinten nur für Fahrzeuge OCTAVIA COMBI (NX5) ohne Vorbereitung für Anhängerkupplung ist kein Bestandteil der Garnitur und ist separat von ŠKODA Originalteilen zu bestellen.**

OCTAVIA (NX)	Diffusor	Bestellnummer 5E6 807 521
--------------	----------	---------------------------

**Garnitur Elektroinstallation für Fahrzeug ohne Vorbereitung für Anhängerkupplung ist laut aktuellem Angebot ŠKODA Originalzubehör zu bestellen.**

SUPERB (3V)	Garnitur Elektroinstallation	Bestellnummer 3V0 055 204A + 3V0 055 204C
OCTAVIA (NX)	Garnitur Elektroinstallation	Bestellnummer 5E3 055 204B + 5E3 055 202

**Ersatzteile zur Garnitur (Ersatzkugelkopf, evtl. Ersatzschloss für Betätigungshebel Kugelkopf) sind im Bedarfsfalle vom Ersatzteilkatalog ŠKODA AUTO zu bestellen.**

## Liste der Spezialwerkzeuge

Korrosionsschutzfüller-Spray Spray Max 1K Acryl Füller (Fa. Standox)  
Wachskonservierer-Spray Multi Wax (Fa. Henkel)  
Universalreiniger (wir empfehlen Terostat 8550)  
Drehmomentschlüssel

## Montageablauf

Während des Einbaus sollte die Fahrzeugbatterie abgeklemmt sein (bei Fahrzeugen mit codiertem Radio ist zuerst der Code zu erfragen).

Der Ausbau und der erneute Einbau der einzelnen Teile erfolgen laut Anweisungen im Reparaturleitfaden ŠKODA.

**Es sind folgende Teile auszubauen:**

- › Stoßfänger hinten (Schmutzfänger, falls vorhanden),
- › Querträger.



**Hinweis.** Bei Dieselfahrzeugen ist vor dem Montagebeginn der SCR-Behälter, oder der AKF-Behälter (bei Benzinern) unter dem Kunststoffradhaus rechts hinten zu demontieren. Es ist nach dem Werkstatthandbuch ŠKODA vorzugehen.



**Achtung.** Nach dem Ausbau des Querträgers ist Korrosionsschutz im Berührungsbereich Querträger/Karosserie aufzutragen. Die Stellen mit verzinktem Glattblech ohne Korrosionsschutz sind mit zwei Schichten (mind. 25 Mikron) Korrosionsschutzfüller in Sprayform (Spray Max 1K Acryl Füller) zu behandeln. Nach Austrocknen des Füllers bei einer Temperatur von ca. 20° C über einen Zeitraum von 20 Min. ist der Wachskonservierer in Sprayform Multi Wax (Fa. Henkel)

aufzutragen. Nach der Karosseriebehandlung mit dem Korrosionsschutz sind die aus dem Querträger ausgebauten Schrauben wieder einzubauen (Abb. 6).



**Hinweis.** Bei Fahrzeugen ŠKODA OCTAVIA COMBI (NX5) ohne Vorbereitung für Anhängerkupplung ist der Diffusor Stoßfänger hinten Bestellnummer SE6 807 521 immer auszutauschen.

### - 3A, 3B, 4, 5 -

- › Den ausgebauten hinteren Stoßfänger auf eine weiche Filzunterlage legen.
- › Die Fläche des Stoßfängers hinten an den Stellen der eingepprägten Markierung der künftigen Öffnung mit einer leichten Spülmittellösung gründlich reinigen.
- › Die Öffnung entlang eingepprägten Linien herausschneiden und mit einem geeigneten Werkzeug am ganzen Umfang entgraten.



**Hinweis.** Beim Herstellen der Öffnung insbesondere auf die bestehende Elektroinstallation achten, um Beschädigungen zu vermeiden.

### - 7 -

- › Die Verschlussstopfen der Öffnungen für die Befestigung des Trägers der Anhängerkupplung an den hinteren Längsträgern (beide Fahrzeugseiten) abziehen. Die Fläche um die Öffnungen herum dann auf die gleiche Art und Weise, wie die Karosseriestellen nach dem Ausbau des Querträgers, mit Korrosionsschutz behandeln.
- › Fall erforderlich, Plastisolteile innerhalb der Längsträger entfernen.



**Hinweis.** Ggf. den Nachschalldämpfer und das Wärmeschutzblech für das Abgasrohr lösen, um an die Öffnungen für die Befestigung der Anhängerkupplung am hinteren Längsträger zu gelangen.

### - 8 -

- › Den Träger der Anhängerkupplung (A) mit den Längsträgern in die Öffnungen im Abschlussblech des Fahrzeugs einschieben und so ausrichten, dass die Schraubenachsen sich ungefähr in der Mitte der Befestigungsöffnungen in den Längsträgern befinden.
- › Die Träger locker mithilfe der vier Befestigungsschrauben (B) am Fahrgestell des Fahrzeugs anschrauben. Die Anhängerkupplung nach hinten ziehen.
- › Die Position des Trägers der Anhängerkupplung prüfen und die Schrauben mit 55 Nm + 90° -Detail- in der folgenden Reihenfolge (Position der Schrauben in Fahrtrichtung) festziehen:
  1. hinten rechts,
  2. vorn rechts,
  3. hinten links,
  4. vorn links.
- › Zu diesem Arbeitsschritt werden zwei Mitarbeiter benötigt.



**Achtung.** Bei evtl. erneutem Aus- und Einbau der Anhängerkupplung sind die Befestigungsschrauben zu erneuern.

### - 9, 10 -

- › Das Einsetzen der Kugelstange (C) in den Aufnahmeschacht im Träger der Anhängerkupplung prüfen. Die Kugelstange mit dem Schlüssel (D) verriegeln und wieder entriegeln.
- › Die Kugelstange aus dem Aufnahmeschacht herausnehmen und die Schutzkappe (E) auf den Kugelkopf stecken.
- › Die Abdeckkappe (F) in den Aufnahmeschacht im Träger der Anhängerkupplung einstecken.

## - 11 -

- › Prüfen, ob sich die Kugelstange in der Bereitschaftsstellung befindet (siehe Benutzeranleitung). Ist das nicht der Fall, die Kugelstange in die Bereitschaftsstellung einstellen, bevor diese in der Aufbewahrungstasche aufbewahrt wird.
- › Die Kugelstange in die Tasche (H) einlegen und mit dem Sicherungsgurt (ist Bestandteil der Tasche) hinter den Rücksitzlehnen am Kofferraumboden an der Metall-Verzurröse befestigen.



**Hinweis.** Bevor die Kugelstange in der Tasche aufbewahrt wird, empfehlen wir, die Kugelstange in eine geeignete Plastikhülle einzulegen, um die Verschmutzung des Innenbereichs der Tasche zu vermeiden. Es wird ebenfalls vermieden, dass Schmutz am Spannmechanismus der Kugelstange haften bleibt.

Mit der Montage der Elektroinstallation für Anhängerkupplung am Fahrzeug fortfahren (siehe Montageanleitung der Elektroinstallation für Anhängerkupplung).

Nach erfolgter Montage der Elektroinstallation alle ausgebauten Teile wieder einbauen und jeweilige Verbindungen mit vorgeschriebenen Anzugsdrehmomenten festziehen.

### Garantieinformationen und -bedingungen

Der Hersteller der Anhängerkupplung gewährt auf Konstruktion, verwendetes Material, Produktionsausführung und Funktion der gelieferten Anhängerkupplung eine Garantie von **24 Monaten ab Verkaufsdatum**.

Die Bedingung der Garantiegültigkeit besteht darin, dass die Anhängerkupplung lediglich zum vorgesehenen Zweck verwendet wird.

Sämtliche Bestandteile sowie Zubehör der Anhängerkupplung müssen vor der fachgerechten Montage in Bezug auf deren Kompatibilität mit dem entsprechenden Fahrzeugtyp geprüft werden. Die Anhängerkupplungen dürfen lediglich für den vom Hersteller angegebenen Fahrzeugtyp verwendet werden. Bei unsachgemäßer Montage bzw. bei Montage der Anhängerkupplung an einen Fahrzeugtyp, für den die Anhängerkupplung nicht vorgesehen ist, übernimmt der Hersteller keine Verantwortung für eventuelle Schäden an der Anhängerkupplung durch mangelhaft durchgeführte Montage oder unsachgemäße Verwendung.

Die **Garantie bezieht sich nicht** auf Schäden durch üblichen Verschleiß, Überbeanspruchung und unsachgemäße Verwendung der Anhängerkupplung, ebenso wenig gilt die Garantie, sofern die Anhängerkupplung nicht im Einklang mit den in der Betriebsanleitung aufgeführten Anweisungen genutzt wurde. Weiterhin sind Schäden durch Elementareinflüsse von der Garantie ausgeschlossen. Der Verkäufer übernimmt ebenfalls keine Verantwortung für Schäden in Fällen, in denen die Anhängerkupplung verändert oder anderweitig bearbeitet wurde.

## Acoplamiento de remolque, desmontable

Los accesorios están concebidos exclusivamente para un montaje profesional. ŠKODA AUTO recomienda encargar el montaje a un concesionario.

### Observación

Los conjuntos del equipo de tiro desmontable se destinan a vehículos:

ŠKODA SUPERB (3V)

Número de pedido 3V0 092 155

ŠKODA OCTAVIA (NX)

Número de pedido 5E3 092 155

### Importante



El montaje posterior del acoplamiento de remolque exigirá un esfuerzo superior al sistema de refrigeración del vehículo. Por este motivo es necesario un cambio de las piezas del sistema de refrigeración conforme a la información consignada por el técnico de taller en la empresa especializada ŠKODA AUTO.

El equipo de tiro para los vehículos SUPERB (3V) está fabricado conforme a la documentación aprobada y corresponde a las homologaciones E8 55R-01 55657.

El equipo de tiro para los vehículos OCTAVIA (NX) está fabricado conforme a la documentación aprobada y corresponde a las homologaciones TMB PS 156: E8\*55R01/07\*55879\*00.

Atención. Las figuras en el manual sólo sirven de información general sobre el montaje.

En el manual se visualiza el montaje del equipo de tipo desmontable, destinado al vehículo ŠKODA SUPERB (3V). Para montar el equipo de tiro desmontable en el vehículo ŠKODA OCTAVIA (NX) proceda de modo semejante que para montarlo en el vehículo ŠKODA SUPERB.

¡En algunos detalles pueden distinguirse de los puntos de montaje del vehículo concreto (según el equipamiento del vehículo)!

### Datos generales

La estructura del acoplamiento de remolque cumple todas las prescripciones checas e internacionales. El acoplamiento de remolque ha superado las pruebas de resistencia. La barra de rodamiento con caja de enchufe de 13 polos está provista de una cabeza esférica con un diámetro de 50 mm.

### Lista de piezas del kit de acoplamiento de remolque desmontable - fig. 1A, 1B

Pieza	Unidades	Posición
Soporte del acoplamiento de remolque	1	A
Tornillo	4	B
Barra de rodamiento	1	C
Llave para la cerradura de la palanca de mando de la barra de rodamiento	2	D
Caperuza protectora para la cabeza esférica de la barra de rodamiento	1	E
Tapadera para el hueco de alojamiento	1	F

Instrucciones de montaje	1
Instrucciones de uso	1

## Nota

**El bolso para el brazo de tiro (H) no forma parte del conjunto y hay que pedirlo aparte:**

SUPERB (3V)	Bolso (H)	número del pedido 8V0 012 007
OCTAVIA (NX)	parte del juego 5E3 055 202	

**El juego de la instalación eléctrica para el vehículo preparado al equipo de tiro se pide según la oferta actual de Accesorios Originales de ŠKODA.**

SUPERB (3V)	Juego de instalación eléctrica	número del pedido 3V0 055 204A
OCTAVIA (NX)	Juego de instalación eléctrica + bolso (H)	número del pedido 5E3 055 202

**En el caso de la necesidad pida:**

Adaptador (del enchufe de 13 polos al de 7 polos)	número del pedido EAZ 000 001A
---	--------------------------------

**El difusor para el parachoques trasero solamente para los vehículos OCTAVIA COMBI (NX5) que no están preparados para el equipo de tiro no forma parte del juego y hay que pedirlo aparte a Piezas Originales de ŠKODA.**

OCTAVIA (NX)	Difusor	número del pedido 5E6 807 521
--------------	---------	-------------------------------

**El juego de la instalación eléctrica para el vehículo que no está preparado al equipo de tiro se pide según la oferta actual de Accesorios Originales de ŠKODA.**

SUPERB (3V)	Juego de instalación eléctrica	número del pedido 3V0 055 204A + 3V0 055 204C
OCTAVIA (NX)	Juego de instalación eléctrica	número del pedido 5E3 055 204B + 5E3 055 202

**En el caso de la necesidad, las piezas de repuesto del juego (brazo de tiro de repuesto, cerrojo de la palanca de mando de repuesto, si procede) se pueden pedir según el catálogo de piezas de repuesto de ŠKODA AUTO.**

## Lista de herramientas especiales

- Espray de relleno anticorrosivo Spray Max 1K, cargador de acrílico (marca Standox)
- Espray de cera conservante Multi Wax (marca Henkel)
- Producto limpiador universal (recomendamos Terostat 8550)
- Llave dinamométrica

## Proceso de montaje

*La batería del vehículo debe estar desembornada durante el montaje (en los vehículos con radio codificada, consultar el código previamente).*

*El desmontaje y el nuevo montaje de las piezas individuales se deben llevar a cabo según las instrucciones de la guía de reparación de ŠKODA.*

**Se deben desmontar las piezas siguientes:**

- › parachoques trasero (guardabarros, si lo hay),
- › barra transversal.



**Atención.** En vehículos con el motor diesel es necesario, antes de iniciar el montaje del equipo de tiro, desmontar también el recipiente SCR o el recipiente AKF en motores de gasolina, que se encuentran debajo de la cubierta plástica derecha de la rueda. Proceda según el Manual del Taller ŠKODA.



**Atención:** Tras el desmontaje de la barra transversal, se deberá aplicar protección anticorrosiva en el área de contacto entre la barra transversal y la carrocería. Los

lugares con chapa lisa galvanizada sin protección anticorrosiva se deben tratar con dos capas (mínimo 25 micrones) de relleno anticorrosivo en forma de spray (Spray Max 1K relleno de acrílico). Una vez secado el relleno a una temperatura de aprox. 20 °C durante un período de tiempo de 20 minutos, se aplicará la cera conservante en forma de spray Multi Wax (marca Henkel). Tras el tratamiento de la carrocería con la protección anticorrosiva, se vuelven a montar de nuevo los tornillos desmontados de la barra transversal (fig. 6).



**Atención.** En los vehículos ŠKODA OCTAVIA COMBI (NX5) que no están preparados para el equipo de tiro, siempre es necesario cambiar el difusor del parachoques trasero, número del pedido 5E6 807 521.

### - 3A, 3B, 4, 5 -

- › Colocar el parachoques trasero desmontado sobre una superficie blanda de fieltro.
- › Lave cuidadosamente con una solución débil de jabón la superficie del parachoques trasero en las partes prensadas que marcan el futuro orificio.
- › Según las líneas prensadas previamente corte el orificio rectificándolo por todo el perímetro con una herramienta conveniente.



**Nota:** Al realizar la abertura, prestar atención especial a la instalación eléctrica existente con el fin de evitar daños.

### - 7 -

- › Quitar los tapones de cierre de las aberturas para la fijación del soporte del acoplamiento de remolque en los soportes longitudinales traseros (ambos lados del vehículo). A continuación, tratar con protección anticorrosiva la superficie en torno a las aberturas del mismo modo que las zonas de la carrocería tras el desmontaje de la barra transversal.
- › Si fuese necesario, retirar las piezas de plastisol del interior de los soportes longitudinales.



**Nota:** En caso necesario, retirar el silenciador secundario y la chapa calorífuga del tubo de escape para tener acceso a las aberturas para la fijación del acoplamiento de remolque en el soporte longitudinal trasero.

### - 8 -

- › Insertar el soporte del acoplamiento de remolque (A) con los soportes longitudinales en las aberturas de la chapa terminal del vehículo y alinearlos de manera que los ejes de los tornillos se encuentren aproximadamente en el centro de las aberturas de fijación en los soportes longitudinales.
- › Atornillar los soportes de manera suelta con ayuda de los cuatro tornillos de fijación (B) al bastidor del vehículo. Tirar el acoplamiento de remolque hacia atrás.
- › Comprobar la posición del soporte del acoplamiento de remolque y apretar los tornillos con 55 N m + 90° -véase detalle- en la secuencia siguiente (posición de los tornillos en el sentido de la marcha:
  1. trasero derecho,
  2. delantero derecho,
  3. posterior izquierdo,
  4. trasero izquierdo.
- › Para esta operación son necesarios dos empleados.



**Atención:** En caso de un eventual desmontaje y montaje del acoplamiento de remolque, se deberán sustituir los tornillos de fijación.

## - 9, 10 -

- › Comprobar la inserción de la barra de rodamiento (C) en el hueco de alojamiento en el soporte del acoplamiento de remolque. Bloquear la barra de rodamiento con la llave (D) y volver a desbloquearla.
- › A continuación, extraer la barra de rodamiento del hueco de alojamiento y poner la caperuza protectora (E) sobre la cabeza esférica.
- › Insertar la tapadera (F) en el hueco de alojamiento en el soporte del acoplamiento de remolque.

## - 11 -

- › Comprobar si la barra de rodamiento se encuentra en posición de disponibilidad (véanse las instrucciones de uso). Si no es así, ajustar la barra de rodamiento en la posición de disponibilidad antes de guardarla en la bolsa de conservación.
- › Introducir la barra de rodamiento en la bolsa (H) y fijarla con la correa de seguridad (es parte integrante de la bolsa) detrás del respaldo del asiento trasero en el piso del maletero en el gancho de sujeción metálico.



**Nota:** Antes de guardar la barra de rodamiento en la bolsa, recomendamos introducir la barra de rodamiento en una funda de plástico apropiada para evitar que se ensucie la zona interior de la bolsa. Asimismo se evita que la suciedad se quede adherida al mecanismo tensor de la barra de rodamiento.

Continuar el montaje de la instalación eléctrica del acoplamiento de remolque en el vehículo (véanse las instrucciones de montaje de la instalación eléctrica para el acoplamiento de remolque).

Una vez efectuado el montaje de la instalación eléctrica, volver a montar todas las piezas desmontadas y apretar las conexiones correspondientes con los pares de apriete prescritos.

## Información y condiciones de la garantía

El fabricante del acoplamiento de remolque ofrece una garantía de **24 meses a partir de la fecha de venta** para la estructura, el material utilizado, la ejecución de fabricación y el funcionamiento del acoplamiento de remolque suministrado.

La condición para la validez de la garantía consiste en que el acoplamiento de remolque se utilice únicamente para el propósito previsto.

La totalidad de componentes, así como de accesorios del acoplamiento de remolque se deben comprobar antes del montaje correcto en relación con su compatibilidad con el correspondiente modelo de vehículo. Los acoplamientos de remolque solo deben utilizarse para el modelo de vehículo indicado por el fabricante. En caso de montaje indebido o del montaje del acoplamiento de remolque en un modelo de vehículo para el que este no ha sido diseñado, el fabricante no se hace responsable de los posibles daños en el acoplamiento de remolque resultantes de un montaje erróneo o de un empleo indebido.

La garantía no se refiere a los daños por el desgaste habitual, el uso excesivo y el empleo indebido del acoplamiento de remolque, igual que tampoco será válida la garantía si el acoplamiento de remolque no se ha utilizado en consonancia con las indicaciones especificadas en el manual de instrucciones. Además, quedan excluidos de la garantía los daños por influencias de los elementos físicos naturales. Asimismo, el vendedor no asume ninguna responsabilidad por daños en los casos en los que se ha modificado el acoplamiento de remolque o se ha transformado para otros usos.



## Dispositif d'attelage de remorque, amovible

Les accessoires sont conçus pour un montage en bonne et due forme. ŠKODA AUTO recommande de faire procéder au montage par un partenaire agréé.

### Remarque

Les kits du dispositif amovible d'attelage de remorque sont conçus pour les voitures:

ŠKODA SUPERB (3V)

Réf. 3V0 092 155

ŠKODA OCTAVIA (NX)

Réf. 5E3 092 155

### Important



L'installation en deuxième monte du dispositif d'attelage de remorque entraîne des exigences accrues au niveau du circuit de refroidissement du véhicule. C'est la raison pour laquelle un remplacement des éléments du circuit de refroidissement est nécessaire conformément aux informations consignées pour le technicien dans l'atelier spécialisé ŠKODA AUTO.

Le dispositif d'attelage de remorque pour les voitures SUPERB (3V) est fabriqué conformément à la documentation approuvée et est conforme aux homologations E8 55R-01 55657.

Le dispositif d'attelage de remorque pour les voitures OCTAVIA (NX) est fabriqué conformément à la documentation approuvée et est conforme aux homologations TMB PS 156: E8\*55R01/07\*55879\*00.

**Avertissement.** Les illustrations figurant dans la notice fournissent des informations générales pour le montage.

Les instructions montrent l'installation du dispositif amovible d'attelage de remorque sur la voiture ŠKODA SUPERB (3V). Au montage du dispositif amovible d'attelage de remorque sur la voiture ŠKODA OCTAVIA (NX) procédez de la même manière comme pour le montage sur la voiture ŠKODA SUPERB.

Certains détails peuvent différer des emplacements d'installation du véhicule concerné (en fonction de l'équipement de la voiture)!

### Informations générales

La structure du dispositif d'attelage de remorque est conforme à toutes les réglementations tchèques et internationales. Le dispositif d'attelage de remorque a subi avec succès les tests de résistance. La rotule d'attelage avec prise 13 pôles comporte une boule d'un diamètre de 50 mm.

### Nomenclature du kit de dispositif d'attelage de remorque amovible - fig. 1A, 1B

Élément	Nombre	Position
Traverse du dispositif d'attelage	1	A
Vis	4	B
Rotule d'attelage	1	C
Clé de verrouillage du levier de manœuvre de la rotule d'attelage	2	D
Cache rotule	1	E
Cache pour logement	1	F

Notice de montage	1
Notice d'utilisation	1

## Remarque

**Le sac pour le bras de remorque (H) n'est pas inclus dans le kit et il doit être commandé séparément:**

SUPERB (3V)	Sac (H)	numéro de commande 8V0 012 007
OCTAVIA (NX)	inclus dans le kit 5E3 055 202	

**Commandez le kit de câbles électriques pour la voiture avec la préparation pour le dispositif d'attelage de remorque selon l'offre actuelle des accessoires d'origine ŠKODA.**

SUPERB (3V)	Kit de câbles électriques	numéro de commande 3V0 055 204A
OCTAVIA (NX)	Kit de câbles électriques + sac (H)	numéro de commande 5E3 055 202

**Si nécessaire, commandez:**

Adapteur (de 13 pôles aux 7 pôles)	numéro de commande EAZ 000 001A
------------------------------------	---------------------------------

**Le diffuseur au pare-chocs arrière uniquement pour les voitures OCTAVIA COMBI (NX5) sans la préparation pour le dispositif d'attelage de remorque n'est pas inclus dans le kit et il doit être commandé séparément des accessoires d'origine ŠKODA.**

OCTAVIA (NX)	Diffuseur	numéro de commande 5E6 807 521
--------------	-----------	--------------------------------

**Commandez le kit de câbles électriques pour la voiture sans la préparation pour le dispositif d'attelage de remorque selon l'offre actuelle des accessoires d'origine ŠKODA.**

SUPERB (3V)	Kit de câbles électriques	numéro de commande 3V0 055 204A + 3V0 055 204C
OCTAVIA (NX)	Kit de câbles électriques	numéro de commande 5E3 055 204B + 5E3 055 202

**Si nécessaire, les pièces de rechange de kit (le bras de remorque de rechange ou un verrouillage de rechange du levier de commande du bras de remorque) peuvent être commandées du catalogue de pièces de rechange ŠKODA AUTO.**

## Liste des outils spéciaux

Apprêt anticorrosion Spray Max 1K Acryl Füller (société Standox)  
 Spray de conservation des corps creux Multi Wax (société Henkel)  
 Nettoyant universel (Terostat 8550 recommandé)  
 Clé dynamométrique

## Procédure de montage

*Pendant le montage, la batterie du véhicule doit être débranchée (sur les véhicules avec autoradio à code, se procurer d'abord le code de l'autoradio).*

*La dépose et la pose des différents éléments se déroulent conformément aux instructions figurant dans le manuel de réparation ŠKODA.*

**Les éléments suivants doivent être déposés :**

- › Pare-chocs arrière (bavette, si présente),
- › Traverse.



**Avertissement.** Sur les véhicules avec motorisation diesel, il est nécessaire, avant le montage du dispositif d'attelage de remorque, de déposer le réservoir SCR, ou le réservoir AKF pour les moteurs d'essence, situé sous le couvercle plastique arrière droite de la roue. Suivez les instructions d'atelier ŠKODA.



**Attention.** Après la dépose de la traverse arrière, il convient d'appliquer le produit anticorrosion dans la zone de contact entre la traverse et la carrosserie. Les zones de tôle lisse zinguée sans protection anticorrosion doivent être traitées avec deux couches (au moins 25 microns) d'apprêt anticorrosion en spray (Spray Max 1K Acryl Füller). Après le séchage de l'apprêt à une température d'environ 20 °C pendant 20 minutes, appliquer le spray de conservation des corps creux Multi Wax (société Henkel). Après le traitement de la carrosserie avec le produit anticorrosion, remettre en place les vis retirées de la traverse (fig. 6).



**Avertissement.** Pour les voitures OCTAVIA COMBI (NX5) sans la préparation pour le dispositif d'attelage de remorque le diffuseur au pare-chocs arrière doit toujours être remplacé, numéro de commande 5E6 807 521.

FR

### - 3A, 3B, 4, 5 -

- › Placer le pare-chocs arrière déposé sur un support en feutrine doux.
- › Avec un détergent doux, nettoyer soigneusement la surface du pare-chocs arrière dans la zone de l'emplacement prémarqué pour l'ouverture à réaliser.
- › Selon les lignes prémarquées faites l'ouverture et nettoyez-le par un outil approprié autour du périmètre.



**Remarque.** Lors de la découpe de l'ouverture, faire particulièrement attention à l'installation électrique existante, afin de ne pas l'endommager.

### - 7 -

- › Retirer les caches d'obturation des ouvertures pour la fixation de la traverse du dispositif d'attelage de remorque sur les longerons arrière (deux côtés du véhicule). De la même manière que pour les emplacements de carrosserie après la dépose de la traverse, traiter la surface autour des ouvertures avec du produit anticorrosion.
- › Le cas échéant, retirer les éléments en plastisol à l'intérieur des longerons.



**Remarque.** Le cas échéant, détacher le silencieux arrière et la tôle pare-chaleur pour la tuyauterie d'échappement, pour accéder aux ouvertures de fixation du kit d'attelage de remorque sur le longeron arrière.

### - 8 -

- › Engager la traverse du dispositif d'attelage de remorque (A) avec les longerons dans les ouvertures de la tôle d'extrémité du véhicule et aligner de telle sorte que les axes de vis soient à peu près au milieu des ouvertures de fixation dans les longerons.
- › Visser les longerons de manière lâche au moyen des quatre vis de fixation (B) sur le châssis du véhicule. Tirer le dispositif d'attelage de remorque vers l'arrière.
- › Vérifier la position de la traverse du dispositif d'attelage de remorque et serrer les vis selon un couple de 55 Nm + 90° (encadré) dans l'ordre suivant (position des vis dans le sens de la marche):
  1. arrière droit,
  2. avant droit,
  3. arrière gauche,
  4. avant gauche.
- › Cette étape nécessite l'intervention de deux personnes.



**Attention.** En cas de dépose et de repose ultérieures du dispositif d'attelage de remorque, remplacer les vis de fixation.

## - 9, 10 -

- › Vérifier l'insertion de la rotule d'attelage (C) dans le logement au niveau de la traverse du dispositif d'attelage de remorque. Verrouiller la rotule d'attelage avec la clé (D), puis redéverrouiller.
- › Ensuite, retirer la rotule d'attelage du logement et mettre en place le cache rotule (E) sur la boule.
- › Mettre en place le cache (F) dans le logement au niveau de la traverse du dispositif d'attelage de remorque.

## - 11 -

- › Vérifier si la rotule d'attelage est dans la position de repos (voir la notice d'utilisation). Si ce n'est pas le cas, régler la rotule d'attelage en position de repos, avant de la placer dans le sac de rangement.
- › Placer la rotule d'attelage dans le sac de rangement (H) et fixer avec la sangle de sécurité (fournie avec le sac) derrière la banquette arrière à l'œillet d'arrimage métallique sur le plancher du coffre à bagages.



**Remarque.** Avant de ranger la rotule d'attelage dans le sac, nous recommandons de la placer dans une pochette en plastique appropriée, afin de ne pas salir l'intérieur du sac. Cela évite aussi à la saleté d'adhérer sur le mécanisme de serrage de la rotule d'attelage.

Poursuivre par l'installation du kit électrique pour dispositif d'attelage de remorque sur le véhicule (voir la notice de montage du kit électrique pour dispositif d'attelage de remorque).

Après l'installation du kit électrique, remettre en place tous les éléments déposés et serrer toutes les connexions aux couples prescrits.

## Informations et conditions de garantie

Le fabricant du dispositif d'attelage de remorque assortit la structure, les matériaux utilisés, la fabrication et le fonctionnement du dispositif d'attelage de remorque d'une garantie de **24 mois à compter de la date de vente.**

La validité de la garantie est subordonnée à l'utilisation du dispositif d'attelage de remorque conformément à l'usage pour lequel il est conçu.

Avant leur montage en bonne et due forme, il convient de vérifier la compatibilité de tous les éléments et accessoires du dispositif d'attelage de remorque avec le type de véhicule concerné. Les dispositifs d'attelage de remorque doivent uniquement être utilisés pour le type de véhicule indiqué par le fabricant. En cas d'installation non conforme ou d'installation du dispositif d'attelage de remorque sur un type de véhicule pour lequel il n'est pas prévu, le fabricant décline toute responsabilité concernant d'éventuels dommages subis par le dispositif d'attelage de remorque en rapport avec une installation inadéquate ou une utilisation non conforme.

**La garantie ne s'applique pas** aux dommages liés à l'usure normale, à une surcharge et à une utilisation non conforme du dispositif d'attelage de remorque. La garantie ne s'applique pas non plus lorsque le dispositif d'attelage de remorque n'est pas utilisé conformément aux instructions figurant dans la notice d'utilisation. Par ailleurs, la garantie exclut les dommages résultant des risques naturels. Le vendeur décline également toute responsabilité pour les dommages survenus dès lors que le dispositif d'attelage de remorque a été modifié ou manipulé d'une quelconque autre manière.

## Gancio di traino, staccabile

Gli accessori sono destinati al montaggio da parte di personale specializzato. ŠKODA AUTO consiglia di affidarne il montaggio a un'officina autorizzata.

### Nota

I kit di ganci di traino sono indicati per le vetture:

ŠKODA SUPERB (3V)

N. d'ordine 3V0 092 155

ŠKODA OCTAVIA (NX)

N. d'ordine 5E3 092 155

### Importante



La successiva installazione del gancio di montaggio sottopone il sistema di raffreddamento del veicolo a importanti sollecitazioni. Per questa ragione, si rende necessaria la sostituzione di parti del sistema di raffreddamento secondo le informazioni disponibili presso l'officina autorizzata ŠKODA AUTO.

Il gancio di traino per le vetture SUPERB (3V) è realizzato secondo la documentazione approvata ed è conforme alle omologazioni E8 55R-01 55657.

Il gancio di traino per le vetture OCTAVIA (NX) è realizzato secondo la documentazione approvata ed è conforme alle omologazioni TMB PS 156: E8\*55R01/07\*55879\*00.

Avvertenza. Le illustrazioni nel manuale sono da intendersi solo come elementi di informazione generale per il montaggio.

Nel manuale è illustrato il montaggio del gancio di traino estraibile sulla vettura ŠKODA SUPERB (3V). Per il montaggio del gancio di traino estraibile sulla vettura ŠKODA OCTAVIA (NX) procedere in modo simile come per il montaggio sulla vettura ŠKODA SUPERB.

Alcuni dettagli possono differire dalle sedi di montaggio previste sulla vettura (in base agli accessori)!

### Informazioni generali

La struttura del gancio di traino è conforme a tutte le normative ceche e internazionali. Il gancio di traino ha superato i test di resistenza. L'asta a sfera con presa integrata a 13 poli è dotata di una testa sferica con diametro di 50 mm.

### Elenco componenti del set del gancio di traino staccabile - Fig. 1A, 1B

Componente	Numero pezzi	Posizione
Supporto del gancio di traino	1	A
Vite	4	B
Asta a sfera	1	C
Chiave per la serratura della leva di comando dell'asta a sfera	2	D
Cappuccio di protezione per la testa sferica dell'asta	1	E
Calotta di copertura per il pozzetto di alloggiamento	1	F
Istruzioni di montaggio	1	
Istruzioni per l'utente	1	

## Avvertenza

**La borsa per la barra di traino (H) non fa parte del kit e deve essere ordinata separatamente:**

SUPERB (3V)	Borsa (H)	n. ordine 8V0 012 007
OCTAVIA (NX)	fa parte del kit 5E3 055 202	

**Il kit di impianto elettrico per le vetture con la predisposizione per il gancio di traino deve essere ordinato dal catalogo attuale degli accessori originali ŠKODA.**

SUPERB (3V)	Kit di impianto elettrico	n. ordine 3V0 055 204A
OCTAVIA (NX)	Kit di impianto elettrico + borsa (H)	n. ordine 5E3 055 202

**In caso di necessità ordinare:**

Adattatore (da presa a 13 poli a presa a 7 poli)	n. ordine EAZ 000 001A
--	------------------------

**Il diffusore per il paraurti posteriore solo per le vetture OCTAVIA COMBI (NX5) senza la predisposizione per il gancio di traino non fa parte del kit e deve essere ordinato separatamente dal catalogo degli accessori originali ŠKODA.**

OCTAVIA (NX)	Diffusore	n. ordine 5E6 807 521
--------------	-----------	-----------------------

**Il kit di impianto elettrico per le vetture senza la predisposizione per il gancio di traino deve essere ordinato dal catalogo attuale degli accessori originali ŠKODA.**

SUPERB (3V)	Kit di impianto elettrico	n. ordine 3V0 055 204A + 3V0 055 204C
OCTAVIA (NX)	Kit di impianto elettrico	n. ordine 5E3 055 204B + 5E3 055 202

**I ricambi del kit (barra di traino oppure dispositivo di chiusura della leva di azionamento della barra di traino) possono essere ordinati dal catalogo di ricambi ŠKODA AUTO.**

## Elenco di utensili speciali

Spray di riempimento per la protezione contro la corrosione Spray Max 1K acrilico riempitivo (ditta Standox)

Cera protettiva Multi-Spray Wax (ditta Henkel)

Detergente universale (si consiglia Terostat 8550)

Momento di coppia

## Procedura di montaggio

*Durante il montaggio, la batteria del veicolo deve essere scollegata (sulle vetture con radio codificata è necessario dapprima chiedere il codice).*

*Lo smontaggio e il successivo montaggio dei singoli componenti devono essere effettuati attenendosi alle indicazioni di ŠKODA nel manuale per le riparazioni.*

**Devono essere smontati i seguenti componenti:**

- > Paraurti posteriore (parafanghi, se presente),
- > Traversa.



**Avvertenza.** Prima di montare il gancio di traino è necessario rimuovere il serbatoio SCR nei veicoli con motore diesel oppure il serbatoio AKF nei veicoli con motori a benzina, che si trovano sotto il rivestimento del passaruota in plastica sulla parte posteriore destra. Seguire le istruzioni riportate nel Manuale per le riparazioni ŠKODA.



**Attenzione.** Dopo avere smontato la traversa, sarà necessario applicare la protezione dalla corrosione nell'area di contatto della traversa/carrozzeria. I punti con lamiera piana zincata senza protezione contro la corrosione dovranno essere

sottoposti a trattamento con due strati (min. 25 micron) di riempitivo di protezione contro la corrosione in forma di spray (spray Max 1K riempitivo acrilico). Dopo l'essiccazione del riempitivo ad una temperatura di circa 20 ° C per un periodo di 20 min., applicare la cera protettiva in forma spray Multi Wax (ditta Henkel). Dopo il trattamento della carrozzeria con la protezione contro la corrosione riapplicare gli elementi utilizzando le viti precedentemente smontate (Fig. 6).



**Avvertenza.** Nelle vetture ŠKODA OCTAVIA COMBI (NX5) senza la predisposizione per il gancio di traino è necessario sostituire il diffusore del paraurti posteriore, n. ordine 5E6 807 521.

### - 3A, 3B, 4, 5 -

- › Collocare il paraurti posteriore smontato su una base morbida in panno.
- › Lavare la superficie del paraurti posteriore intorno al punto predisposto per il foro con una soluzione detergente neutra e risciacquare abbondantemente con acqua pulita.
- › Realizzare il foro seguendo le linee predisposte e pulire tutta la circonferenza del foro con uno strumento adatto.



**Avvertenza.** Per evitare danni, durante la realizzazione del foro, fare attenzione in particolar modo all'impianto elettrico presente.

### - 7 -

- › Estrarre i tappi a vite dei fori per il fissaggio del supporto del gancio di traino ai longheroni posteriori (su entrambi i lati della vettura). Dopo avere smontato la traversa, trattare nei confronti della corrosione la superficie attorno alle aperture, procedendo nello stesso modo dei punti della carrozzeria.
- › Se necessario, rimuovere la protezione in plastica all'interno dei longheroni.



**Avvertenza.** Se necessario, allentare lo scudo della marmitta e la lamiera di protezione del calore per il tubo di scarico, per raggiungere le aperture per il fissaggio del gancio di traino al longherone posteriore.

### - 8 -

- › Inserire il supporto del gancio di traino (A) con i longheroni nei fori nella lamiera di chiusura del veicolo e allineare in modo che gli assi delle viti si trovino approssimativamente al centro dei fori di fissaggio nei longheroni.
- › Fissare i supporti in maniera non eccessiva con l'ausilio di quattro viti di fissaggio (B) sul telaio del veicolo e avvitare. Tirare il gancio di traino all'indietro.
- › Controllare la posizione del supporto del gancio di traino e serrare le viti 55 Nm + 90° -dettaglio- nella sequenza riportata (posizione delle viti nella direzione di marcia):
  1. posteriore destra,
  2. anteriore destra,
  3. posteriore sinistra,
  4. anteriore sinistra.
- › Per questa operazione sono necessarie due persone.



**Attenzione.** Per qualsiasi successivo smontaggio e installazione del gancio di traino sarà necessario sostituire le viti di fissaggio.

### - 9, 10 -

- › Controllare l'inserimento dell'asta a sfera (C) nel pozzetto di alloggiamento sul supporto del gancio di traino. Bloccare e sbloccare di nuovo l'asta a sfera (D) utilizzando la chiave.

- › Quindi rimuovere l'asta a sfera dal pozzetto e inserire il cappuccio di protezione (E) sulla testa sferica.
- › Inserire la calotta di copertura (F) nel pozzetto sul supporto del gancio di traino.

## - 11 -

- › Verificare che l'asta a sfera si trovi nella posizione di standby (vedere le istruzioni per l'utente). Se così non fosse, impostare l'asta a sfera in posizione di standby prima di conservarla nella custodia.
- › Riporre l'asta a sfera nella custodia (H) e fissarla con la cinghia di sicurezza (che è un elemento della custodia) dietro i sedili posteriori nel fondo del bagagliaio, vicino agli occhielli metallici.



**Avvertenza.** Prima di conservare l'asta a sfera nella custodia, si consiglia di riporla all'interno di un sacchetto di plastica adatto, così da evitare che lo scomparto interno della custodia si sporchi. Si evita anche che lo sporco rimanga attaccato al meccanismo di tensionamento dell'asta a sfera.

Proseguire con l'installazione dell'impianto elettrico per il gancio di traino sul veicolo (vedi istruzioni di montaggio per l'impianto elettrico del gancio di traino).

Dopo l'installazione dell'impianto elettrico installare tutti i componenti rimossi e serrare i rispettivi collegamenti rispettando le coppie di serraggio prescritte.

## Informazioni e condizioni di garanzia

La garanzia del produttore del gancio di traino sulla struttura, sul materiale utilizzato, sulla produzione e sul corretto funzionamento del gancio di traino fornito è di **24 mesi dalla data di acquisto**.

La condizione della validità della garanzia è che il gancio di traino sia utilizzato solo per lo scopo previsto.

Tutti i componenti e gli accessori del gancio di traino devono essere controllati prima dell'installazione professionale in termini di compatibilità con il corrispondente tipo di veicolo. I ganci di traino possono essere utilizzati solo per il tipo di veicolo indicato dal costruttore. In caso di montaggio non conforme o di montaggio del gancio di traino su un altro tipo di vettura cui il gancio non sia destinato il produttore non si assume alcuna responsabilità per eventuali danni al gancio stesso a seguito di un montaggio eseguito in maniera non corretta o inadeguata.

**La garanzia non copre** i danni causati da normale usura, uso eccessivo e uso improprio del gancio. Inoltre la garanzia non vale neppure nel caso in cui il gancio di traino non sia stato utilizzato in conformità con le istruzioni contenute nel manuale. Inoltre, sono esclusi dalla garanzia danni prodotti dagli elementi naturali. Il venditore non si assume alcuna responsabilità per danni nei casi in cui il gancio di traino sia stato in qualche modo modificato o elaborato.



## Draganordning, avtagbar

Tillbehörsprodukterna är avsedda för professionell montering. ŠKODA AUTO rekommenderar att monteringen utförs av en auktoriserad verkstad.

### Anmärkning

Draganordningspaketen är avsedda för bilar:

ŠKODA SUPERB (3V)

best.nr 3V0 092 155

ŠKODA OCTAVIA (NX)

best.nr 5E3 092 155

### Obs!



Eftermonteringen av draganordningen medför högre krav på fordonets kylsystem. Därför måste komponenter i kylsystemet bytas enligt den information som finns på ŠKODA AUTO-verkstaden.

Draganordning för bilar SUPERB (3V) är tillverkad enligt godkänd dokumentation motsvarar typgodkännandet E8 55R-01 55657.

Draganordning för bilar OCTAVIA (NX) är tillverkad enligt godkänd dokumentation motsvarar typgodkännandet TMB PS 156: E8\*55R01/07\*55879\*00.

Observera. Bilderna i manualen tjänar som allmän upplysning om monteringen.

I manualen visas montering av avtagbar draganordning på bilen ŠKODA SUPERB (3V). Monteringsprocessen av avtagbar draganordning på bilen ŠKODA OCTAVIA (NX) motsvarar monteringen på bilen ŠKODA SUPERB.

Vissa detaljer kan vara olika än monteringsställen av den angivna bilen (enligt bilens utrustning)!

### Allmänna specifikationer

Draganordningens konstruktion uppfyller samtliga tjeckiska och internationella bestämmelser. Draganordningen har klarat hållfasthetsprov. Dragkroken med den 13-poliga kontakten har en kula med diametern 50 mm.

### Komponentförteckning över den avtagbara draganordningssatsen - bild 1A, 1B

Komponent	Antal	Läge
Dragkroksbalk	1	A
Skruv	4	B
Dragkrok	1	C
Nycklar till lås för manöverhandtag för dragkrok	2	D
Skyddshatt för dragkula för dragkrok	1	E
Täckåpa för fäste	1	F
Monteringsanvisning	1	
Bruksanvisning	1	

### Anmärkning

Väskan för kuldelen (H) ingår ej i paketet och måste beställas extra:

SUPERB (3V)

Väska (H)

beställningsnr. 8V0 012 007

OCTAVIA (NX) ingår i paketet 5E3 055 202

**Beställ elsats för bil med förberedelse för draganordning enligt det aktuella utbudet i ŠKODA Original Tillbehör.**

SUPERB (3V)	Elsats	beställningsnr. 3V0 055 204A
OCTAVIA (NX)	Elsats + väska (H)	beställningsnr. 5E3 055 202

**Vid behov beställ:**

Adapter (från 13-polig kontakt till 7-polig)	beställningsnr. EAZ 000 001A
--	------------------------------

**Diffusor för OCTAVIA COMBI (NX5) utan förberedelse för draganordning ingår ej i paketet och måste beställas extra från ŠKODA Originaldelar.**

OCTAVIA (NX)	Diffusor	beställningsnr. 5E6 807 521
--------------	----------	-----------------------------

**Beställ elsats för bil utan förberedelse för draganordning enligt det aktuella utbudet i ŠKODA Original Tillbehör.**

SUPERB (3V)	Elsats	beställningsnr. 3V0 055 204A + 3V0 055 204C
OCTAVIA (NX)	Elsats	beställningsnr. 5E3 055 204B + 5E3 055 202

**Reservdelar till paketet (ersättningskuldell, ev. ersättningslås till kuldellens manövrerings-spak) kan vid behov beställas från reservdelskatalogen ŠKODA AUTO.**

## Lista över specialverktyg

Korrosionsskyddande sliplackfärg, Spray Max 1K akrylbaserad sliplackfärg (från Standox)

Konserverande vaxspray, Multi Wax (från Henkel)

Universalrengöringsmedel (vi rekommenderar Terostat 8550)

Momentnyckel

## Monteringsprocedur

*Under monteringen ska fordonsbatteriet vara fränkopplat (på fordon med kodad radio måste koden efterfrågas först).*

*Demontera och återmontera de olika komponenterna enligt anvisningarna i reparationshandledningen från ŠKODA.*

**Demontera följande delar:**

- › Stötfångare bak (stänklappar, i förekommande fall),
- › tvärbalk.



**Observera.** På bilar med dieselmotor måste man före påbörjandet av monteringen först demontera SCR-behållaren, eller AKF-behållaren ifall det handlar sig om bensinmotorer, dessa finns under det högra bakhjulets plastskydd. Fortsätt sedan enligt ŠKODA Verkstadshandboken.



**Obs!** När tvärbalken demonterats ska korrosionsskyddsmedel appliceras på kontaktytan mellan tvärbalken och karossen. Ställen med förzinkad plåt som saknar korrosionsskydd ska sprayas med två skikt (minst 25 mikron ) korrosionsskyddande sliplackfärg (Spray Max 1K akrylbaserad sliplackfärg). När sliplackfärgen har torkat i 20 minuter vid ca 20 °C ska den sprayas med det konserverande vaxet Multi Wax (från Henkel). När karossen behandlats med korrosionsskyddsmedel ska skruvarna som demonterats från tvärbalken monteras tillbaka (bild 6).



**Observera.** För bilar ŠKODA OCTAVIA COMBI (NX5) utan förberedelse för draganordning måste den bakre stötfångarens diffusor alltid bytas ut, beställningsnr. 5E6 807 521.

## - 3A, 3B, 4, 5 -

- › Lägga den demonterade bakre stötfångaren på ett mjukt filtunderlag.
- › Tvätta den bakre stötfångarens yta noga med en svag tvättmedelslösning på de förpressade märken för blivande öppningar.
- › Skär ut en öppning enligt de förpressade linjerna och grada den med ett lämpligt verktyg längs hela omkretsen.



**Anmärkning.** När hålet tas upp, akta särskilt befintliga elinstallationer för att undvika skador.

## - 7 -

- › Ta bort pluggarna från öppningarna för dragkroksbalkens festsättning i de bakre, längsgående balkarna (på båda sidor av bilen). Behandla ytorna runt öppningarna med korrosionsskyddsmedel på samma sätt som med karosdelarna vid demonteringen av tvärbalken.
- › Ta vid behov bort plastisoldelar från det inre av de längsgående balkarna.



**Anmärkning.** Avlägsna vid behov den bakre ljuddämparen och avgasrörets värmeskyddsplåt för att komma åt öppningarna där du fäster dragkroksbalken mot de bakre, längsgående balkarna.

## - 8 -

- › Skjut in dragkroksbalkens armar (A) genom öppningarna i ändplåten och in i de tvärgående balkarna och rikta in så att skruvarna befinner sig mitt för fästhålerna i de längsgående balkarna.
- › Skruva försiktigt fast balkarna i chassit med de fyra fästskruvarna (B). Dra dragkroksbalken bakåt.
- › Kontrollera dragkroksbalkens läge och dra åt skruvarna med 55 Nm + 90° (detaljbild) i följande ordningsföljd (skruvarnas lägen sett i körriktningen):
  1. höger bak,
  2. höger fram,
  3. vänster bak,
  4. vänster fram.
- › Det krävs två personer för det här arbetsmomentet.



**Obs!** Vid en framtida demontering och montering av dragkroksbalken måste fästskruvarna bytas.

## - 9, 10 -

- › Kontrollera att dragkroken (C) kan sättas in ordentligt i fästet i dragkroksbalken. Lås och lås upp dragkroken med nyckeln (D).
- › Ta ut dragkroken ur fästet och sätt dit skyddshatten (E) på dragkulan.
- › Sätt in täckåpan (F) i fästet i dragkroksbalken.

## - 11 -

- › Kontrollera att dragkroken befinner sig i beredskapsläge (se bruksanvisningen). Om inte, för dragkroken till beredskapsläge, innan den läggs i förvaringsväskan.
- › Lägg dragkroken i väskan (H) och fäst den med säkringsremmen (del av väskan) i metallöglan bakom ryggstötet på golvet i bagageutrymmet.



**Anmärkning.** Vi rekommenderar att dragkroken läggs i en plastpåse eller liknande innan den läggs i väskan så att väskan inte blir smutsig. Detta gör också att smuts inte fastnar på dragkrokens spännmekanism.

Fortsätt med elinstallationen för dragkroken i fordonet (se monteringsanvisning för elinstallation för dragkrok).

Sätt tillbaka alla delar som demonterats och dra åt alla skruvförband med föreskrivet åtdragningsmoment när elinstallationen är klar.

### Information om garantin och dess villkor

Tillverkaren av draganordningen ger garanti på den levererade draganordningen beträffande konstruktion, material, produktionsutförande och funktion som gäller i **24 månader efter inköpsdatumet**.

Villkor för garantins giltighet är att draganordningen endast används för avsett ändamål.

Draganordningens samtliga beståndsdelar och tillbehör måste kontrolleras beträffande kompatibilitet med motsvarande fordonstyp före fackmässig montering. Draganordningen får endast användas för den fordonstyp som anges av tillverkaren. Vid felaktigt utförd montering eller vid montering av draganordningen i en fordonstyp som inte angivits av tillverkaren, fransäger sig tillverkaren allt ansvar för eventuella skador på draganordningen som uppstått genom felaktigt utförd montering eller icke avsedd användning.

**Garantin gäller inte** för skador som uppstått genom normalt slitage, onormal påfrestning och icke avsedd användning av draganordningen. Garantin gäller inte heller om draganordningen använts utan beaktande av anvisningarna i instruktionsboken. Vidare gäller garantin inte heller för skador som uppstått genom yttre påverkan. Säljaren fransäger sig allt ansvar för skador som uppstått genom att draganordningen ändrats eller modifierats.

SV

## Trekhaak, afneembaar

De accessoires zijn alleen bedoeld voor een professionele montage. ŠKODA AUTO raadt aan om de montage door een ŠKODA-dealer te laten uitvoeren.

### Opmerking

De setten voor de afneembare trekhaak zijn bestemd voor de voertuigen:

ŠKODA SUPERB (3V)	bestelnr. 3V0 092 155
ŠKODA OCTAVIA (NX)	bestelnr. 5E3 092 155

### Belangrijk



De montage achteraf van de trekhaak stelt hogere eisen aan het koelsysteem van het voertuig. Om die reden is het noodzakelijk om onderdelen van het koelsysteem te vervangen aan de hand van de informatie waarover de ŠKODA AUTO-merkdealer de beschikking heeft.

De trekhaak voor de voertuigen SUBERB (3V) is vervaardigd volgens de goedgekeurde documentatie en is in overeenstemming met de homologaties E8 55R-01 55657.

De trekhaak voor de voertuigen OCTAVIA (NX) is vervaardigd volgens de goedgekeurde documentatie en is in overeenstemming met de homologaties TMB PS 156: E8\*55R01/07\*55879\*00.

Opmerking. De afbeeldingen in de handleiding dienen als algemene inbouw informatie.

De instructies tonen de installatie van een afneembare trekhaak voor het voertuig ŠKODA SUPERB (3V). Wanneer u een afneembare trekhaak bevestigt op een ŠKODA OCTAVIA (NX), gaat u op dezelfde manier te werk als bij montage op een ŠKODA SUPERB.

In sommige details kunnen deze van de inbouwplaatsen van het desbetreffende voertuig afwijken (afhankelijk van de uitrusting van het voertuig)!

### Algemene gegevens

De constructie van de trekhaak voldoet aan alle Tsjechische en internationale voorschriften. De trekhaak heeft de stabiliteitscontroles met succes doorlopen. De kogelstang met 13-polige contactdoos is met een kogelkop met een diameter van 50 mm voorzien.

### Onderdelenoverzicht van de afneembare trekhaakset - afb. 1A, 1B

Onderdeel	Aantal	Positie
Drager van de trekhaak	1	A
Schroef	4	B
Kogelstang	1	C
Sleutels voor het slot van de bedieningshendel van de kogelstang	2	D
Beschermkap voor de kogelkop van de kogelstang	1	E
Afdekkap voor de houder	1	F
Montagehandleiding	1	
Gebruikershandleiding	1	

## Opmerking

De tas voor de trekarm (H) vormt geen onderdeel van de set en moet extra worden besteld:

SUPERB (3V)	Tas (H)	bestelnr. 8V0 012 007
OCTAVIA (NX)	onderdelen van de set 5E3 055 202	

Bestel de elektrische installatiekit voor een voertuig die voorbereid is op een trekhaak volgens het actuele aanbod van het Originele toebehoren van ŠKODA.

SUPERB (3V)	Elektrische installatiekit	bestelnr. 3V0 055 204A
OCTAVIA (NX)	Elektrische installatiekit + tas (H)	bestelnr. 5E3 055 202

Bestel indien nodig:

Adapter (van een 13-polige contactdoos naar een 7-polige)	bestelnr. EAZ 000 001A
---	------------------------

De diffuser voor de achterbumper is alleen bestemd voor de voertuigen OCTAVIA COMBI (NX5) zonder trekhaakvoorbereiding, is niet inbegrepen in de set en moet apart worden besteld uit de ŠKODA-serie van originele onderdelen.

OCTAVIA (NX)	Diffuser	bestelnr. 5E6 807 521
--------------	----------	-----------------------

Bestel de elektrische installatiekit voor de auto zonder trekhaakvoorbereiding volgens het actuele aanbod van de Originele accessoires van ŠKODA.

SUPERB (3V)	Elektrische installatiekit	bestelnr. 3V0 055 204A + 3V0 055 204C
OCTAVIA (NX)	Elektrische installatiekit	bestelnr. 5E3 055 204B + 5E3 055 202

Indien nodig kunt u de reserveonderdelen voor de set (reservetrekarm eventueel reservevergrendeling van de trekarmhendel) bestellen uit de catalogus van de reserveonderdelen van ŠKODA AUTO.

## Lijst van speciale gereedschappen

Anticorrosievuller in sprayvorm, Spray Max 1K acrylvuller (fa. Standox)

Waxconserveermiddel in sprayvorm, Multi Wax (fa. Henkel)

Universeel reinigingsmiddel (Terostat 8550 wordt aanbevolen)

Momentsleutel

## Montageverloop

Tijdens het inbouwen moet de massaklem van de accu van het voertuig zijn losgemaakt (bij voertuigen met een gecodeerde radio moet eerst de code worden opgevraagd).

Het uitbouwen en opnieuw inbouwen van de verschillende onderdelen moet aan de hand van de ŠKODA-reparatiehandleiding plaatsvinden.

De volgende onderdelen moeten worden uitgebouwd:

- › Achterbumper (spatlap, indien aanwezig),
- › Dwarsbalk.



**Opmerking.** Bij voertuigen met dieselmotoren moet vóór de inbouw van de trekhaak ook het SCR-reservoir of in het geval van benzinemotoren het AKF-reservoir uitgebouwd worden, dat zich onder de kunststof wielkuipschaal rechts achter bevindt. Volg de Werkplaatshandleiding van ŠKODA.



**Let op.** Na de uitbouw van de dwarsbalk moet een corrosiebescherming in de contactzone van de dwarsbalk/carrosserie worden aangebracht. De plaatsen met verzinkte staalplaat zonder corrosiebescherming moeten met twee lagen (min. 25 micron) anticorrosievuller in sprayform (Spray Max 1K acrylvuller) worden

behandeld. Na het opdrogen van de vuller op een temperatuur van ca. 20° C gedurende minstens 20 min. moet het waxconserveermiddel in sprayvorm, Multi Wax (fa. Henkel), worden aangebracht. Na de carrosseriebehandeling met de corrosiebescherming moeten de uit de dwarsbalk uitgedraaide schroeven weer ingeschroefd worden (afb. 6).



**Opmerking.** Bij het voertuig ŠKODA OCTAVIA COMBI (NX5) zonder trekhaakvoorbereiding moet de diffuser van de achterbumper met bestelnummer 5E6 807 521 altijd worden vervangen.

### - 3A, 3B, 4, 5 -

- › De uitgebouwde achterbumper op een zachte vilten onderlaag leggen.
- › Het vlak van de achterbumper nabij de voorgeperste markering voor de toekomstige opening met een mild afwasmiddel grondig afwassen.
- › Snijd het gat volgens de voorgeperste lijnen en maak het schoon met een geschikt gereedschap langs de gehele omtrek.



**Opmerking.** Bij het maken van de opening vooral op de bestaande elektrische installatie letten om beschadiging te voorkomen.

### - 7 -

- › De afsluitdoppen van de openingen voor de bevestiging van de drager van de trekhaak op de achterste liggers (beide voertuigzijden) verwijderen. Het oppervlak rondom de openingen vervolgens op dezelfde manier als bij de carrossriedelen na de uitbouw van de dwarsbalk met corrosiebescherming behandelen.
- › Indien nodig plastisoldelen binnen de liggers verwijderen.



**Opmerking.** Eventueel de geluidsdemper en het hitteschild voor de uitlaat losmaken om bij de openingen voor de bevestiging van de trekhaak aan de achterste liggers te komen.

### - 8 -

- › De drager van de trekhaak (A) met de liggers in de openingen in de afsluitplaat van het voertuig schuiven en zo uitlijnen dat de schroefassen zich ongeveer in het midden van de bevestigingsopeningen in de liggers bevinden.
- › De liggers losjes met behulp van de vier bevestigingsbouten (B) op het onderstel van het voertuig vastschroeven. De trekhaak naar achteren trekken.
- › De positie van de drager van de trekhaak controleren en de bouten met 55 Nm + 90° -detail- in de volgende volgorde (positie van de bouten in rijrichting) vastzetten:
  1. rechtsachter,
  2. rechtsvoor,
  3. linksachter,
  4. linksvoor.
- › Hierbij zijn twee personen nodig.



**Let op.** Bij een eventueel hernieuwde uit- en inbouw van de trekhaak moeten de bevestigingsbouten worden vervangen.

### - 9, 10 -

- › De plaatsing van de kogelstang (C) in de houder in de drager van de trekhaak controleren. De kogelstang met de sleutel (D) vergrendelen en weer ontgrendelen.

- › De kogelstang uit de houder nemen en de beschermkap (E) op de kogelkop steken.
- › De afdekkap (F) in de houder in de drager van de trekhaak steken.

## - 11 -

- › Controleren of de kogelstang zich in de gebruiksstand bevindt (zie gebruikershandleiding). Als dat niet het geval is, de kogelstang in de gebruiksstand instellen voordat deze in de opbergtas wordt opgeborgen.
- › De kogelstang in de tas (H) leggen en met de veiligheidsriem (wordt met de tas meegeleverd) achter de leuning van de achterbank op de bodem van de kofferruimte aan het metalen bevestigings oog bevestigen.



**Opmerking.** Voordat de kogelstang in de tas wordt bewaard, raden wij aan om de kogelstang in een geschikte plastic zak te leggen om vervuiling van het interieur te voorkomen. Zo wordt eveneens voorkomen dat er vuil aan het spanmechanisme blijft hangen.

**Met de montage van de elektrische installatie voor de trekhaak aan het voertuig verder gaan (zie de montagehandleiding van de elektrische installatie voor de trekhaak).**

Nadat de montage is voltooid, alle uitgebouwde onderdelen weer monteren en schroefverbindingen met de voorgeschreven aanhaalkoppels vastdraaien.

## Informatie over de garantie en voorwaarden

De fabrikant van de trekhaak verleent een garantie van **24 maanden vanaf aankoopdatum** op de constructie, het gebruikte materiaal, de productie-uitvoering en werking van de geleverde trekhaak.

Voorwaarde voor de garantie is dat de trekhaak uitsluitend wordt gebruikt voor het doeleinde waarvoor deze is ontworpen.

Alle componenten en toebehoren van de trekhaak moeten vóór de vakkundige montage op compatibiliteit met het betreffende voertuigtype worden gecontroleerd. De trekhaken mogen alleen voor het door de fabrikant aangegeven voertuigtype worden gebruikt. Bij een ondeskundige montage of een montage van de trekhaak op een voertuigtype waarvoor de trekhaak niet is bedoeld, aanvaardt de fabrikant geen aansprakelijkheid voor eventuele schade aan de trekhaak.

**De garantie geldt niet** voor schade als gevolg van normale slijtage, overbelasting en oneigenlijk gebruik van de trekhaak. De garantie geldt ook niet als de trekhaak niet werd gebruikt conform de instructies in het instructieboekje. Verder is schade als gevolg van buitengewone omstandigheden van garantie uitgesloten. De verkoper aanvaardt eveneens geen verantwoording voor schade in gevallen waarin wijzigingen aan de trekhaak zijn aangebracht of als de trekhaak op andere wijze is gemanipuleerd.



## Hak holowniczy, zdejmowany

Akcesoria są przeznaczone wyłącznie do profesjonalnego montażu. ŠKODA AUTO zaleca, by montaż był wykonywany przez dealerów.

### Uwaga

Zestawy zdejmowanego haka holowniczego są przeznaczone do samochodów:

ŠKODA SUPERB (3V)

nr kat. 3V0 092 155

ŠKODA OCTAVIA (NX)

nr kat. 5E3 092 155

### Ważne



Montaż haka holowniczego w użytkowanym pojeździe zwiększa wymagania w stosunku do systemu chłodzenia pojazdu. Z tego powodu jest konieczna wymiana części układu chłodzącego zgodnie z informacją przekazaną technikom w autoryzowanych warsztatach ŠKODA AUTO.

Hak holowniczy do samochodów ŠKODA SUPERB (3V) produkowany jest według zatwierdzonej dokumentacji i jest zgodny z homologacjami E8 55R-01 55657.

Hak holowniczy do samochodów ŠKODA OCTAVIA (NX) produkowany jest według zatwierdzonej dokumentacji i jest zgodny z homologacjami TMB PS 156: E8\*55R01/07\*55879\*00.

Uwaga. Obrazki przedstawione w Instrukcji są tylko ogólną informacją do montażu.

W Instrukcji pokazany jest montaż zdejmowanego haka holowniczego dla samochodów ŠKODA SUPERB (3V). Podczas montażu zdejmowanego haka holowniczego dla samochodu ŠKODA OCTAVIA (NX) należy postępować w podobny sposób, jak w przypadku montowania do samochodu ŠKODA SUPERB.

W przypadku niektórych szczegółów miejsca montażu dla danego samochodu mogą się nieznacznie różnić (w zależności od wyposażenia pojazdu)!

### Informacje ogólne

Konstrukcja haka holowniczego jest zgodna ze wszystkimi czeskimi i międzynarodowymi przepisami. Hak holowniczy pomyślnie przeszedł testy wytrzymałości. Końcówka kulowa z 13-stykowym gniazdem jest wyposażona w kulę o średnicy 50 mm.

### Wykaz części zestawu zdejmowanego haka holowniczego - rys. 1A, 1B

Część	Ilość	Pozycja
Zdejmowany hak holowniczy	1	A
Śruba	4	B
Końcówka kulowa	1	C
Klucz do zamka dźwigni obsługi końcówki kulowej	2	D
Oslona ochronna kuli końcówki kulowej	1	E
Zaślepka otworu montażowego	1	F
Instrukcja montażu	1	
Instrukcja dla użytkownika	1	

## Wskazówka

Pokrowiec na kulę haka holowniczego (H) nie wchodzi w skład zestawu, dlatego trzeba go zamawiać samodzielnie:

SUPERB (3V)	Pokrowiec (H)	nr zamówienia 8V0 012 007
OCTAVIA (NX)	w zestawie 5E3 055 202	

Zestaw instalacji elektrycznej samochodu z przygotowaniem do zakładania haka holowniczego zamawiaj wg aktualnej oferty **ŠKODA Oryginalne akcesoria**.

SUPERB (3V)	Zestaw elektroinstalacji	nr zamówienia 3V0 055 204A
OCTAVIA (NX)	Zestaw elektroinstalacji + pokrowiec (H)	nr zamówienia 5E3 055 202

W razie potrzeby zamawiaj:

Reduktor (gniazdo 13-pinowe na 7-pin)	nr zamówienia EAZ 000 001A
---------------------------------------	----------------------------

Dyfuzor na tylny zderzak tylko do samochodów OCTAVIA COMBI (NX5) bez przygotowania do zakładania haka holowniczego nie wchodzi w skład zestawu i trzeba go zamawiać samodzielnie z oferty **ŠKODA Oryginalne akcesoria**.

OCTAVIA (NX)	Dyfuzor	nr zamówienia 5E6 807 521
--------------	---------	---------------------------

Zestaw instalacji elektrycznej samochodu bez przygotowania do zakładania haka holowniczego zamawiaj wg aktualnej oferty **ŠKODA Oryginalne akcesoria**.

SUPERB (3V)	Zestaw elektroinstalacji	nr zamówienia 3V0 055 204A + 3V0 055 204C
OCTAVIA (NX)	Zestaw elektroinstalacji	nr zamówienia 5E3 055 204B + 5E3 055 202

Części zamienne (rezerwowa kula haka holowniczego, ew. rezerwowi zatrzask dźwigni blokady kuli haka holowniczego) można w razie potrzeby zamawiać w katalogu części zamiennych **ŠKODA AUTO**.

## Lista narzędzi specjalnych

Wypełniacz antykorozyjny w aerozolu Spray Max 1K wypełniacz akrylowy (firma Standox)  
Wosk konserwacyjny w aerozolu Multi Wax (firma Henkel)  
Uniwersalny środek czyszczący (zalecany Terostat 8550)  
Klucz dynamometryczny

## Przebieg montażu

Na czas montażu należy odłączyć zaciski akumulatora pojazdu (w przypadku pojazdów z kodowanym radiodbiornikiem należy wcześniej odczytać kod).

Demontaż i ponowny montaż poszczególnych części odbywa się według wskazówek zawartych w instrukcji serwisowej **ŠKODA**.

Należy wymontować następujące części:

- › zderzak tylny (fartuch błotnika, jeżeli jest elementem wyposażenia),
- › belkę poprzeczną.



**Uwaga.** W przypadku samochodów z silnikiem diesla trzeba przed rozpoczęciem montażu haka holowniczego zdemontować pojemnik SCR, w przypadku silników benzynowych pojemnik AKF, umieszczone pod prawą tylną osłoną koła. Postępujemy wg Instrukcji warsztatowej **ŠKODA**.



**Uwaga.** Po demontażu belki poprzecznej należy nałożyć zabezpieczenie antykorozyjne w obszarze styku belki poprzecznej/nadwozia. Na miejsca z gładkiej blachy ocynkowanej bez zabezpieczenia antykorozyjnego należy nanieść dwie

warstwy (min. 25 mikronów) wypełniacza antykorozyjnego w aerozolu (Spray Max 1K wypełniacz akrylowy). Po upływie czasu schnięcia wypełniacza wynoszącego 20 minut w temperaturze ok. 20° C nanieść wosk konserwujący w aerozolu Multi Wax (firma Henkel). Po wykonaniu zabezpieczenia antykorozyjnego nadwozia należy zamontować wyjęte z belki poprzecznej śruby (rys. 6).



**Uwaga.** W przypadku samochodów ŠKODA OCTAVIA COMBI (NX5) bez przygotowania do zakładania haka holowniczego trzeba zawsze wymienić dyfuzor tylnego zderzaka nr zamówienia 5E6 807 521.

### - 3A, 3B, 4, 5 -

- › Wymontowany tylny zderzak położyć na miękkiej podkładce filcowej.
- › Powierzchnie tylnego zderzaka w punktach wcześniej oznakowanych dla przyszłego otworu trzeba starannie umyć słabym roztworem saponatu.
- › Następnie wycinamy otwór zgodnie z wyznaczonymi liniami i wygładzamy go po całym obwodzie stosując odpowiednie narzędzie.



**Wskazówka.** Przy wykonywaniu otworu zwrócić szczególną uwagę na istniejącą instalację elektryczną, aby uniknąć uszkodzeń.

### - 7 -

- › Zdjąć zaślepki z otworów do zamocowania wspornika haka holowniczego na tylnych belkach wzdłużnych (po obydwu stronach pojazdu). Powierzchnię wokół otworów można zabezpieczyć przed korozją w ten sam sposób, jak w przypadku elementów nadwozia po demontażu belki poprzecznej.
- › Jeśli to konieczne, usunąć części z plastizolu w środku belek wzdłużnych.



**Wskazówka.** Ew. odkręcić tłumik końcowy oraz blachę izolacji termicznej rury wydechowej, aby dostać się do otworów mocujących haka holowniczego na tylnej belce wzdłużnej.

### - 8 -

- › Wsunąć wspornik haka holowniczego (A) z belkami wzdłużnymi do otworów w tylnej ścianie pojazdu i ustawić tak, aby osie śrub znajdowały się mniej więcej w środku otworów mocujących w belkach wzdłużnych.
- › Lekko przykręcić belki czterema śrubami mocującymi (B) do podwozia pojazdu. Odciągnąć hak holowniczy do tyłu.
- › Skontrolować pozycję wspornika haka holowniczego i dokręcić śruby momentem 55 Nm + 90° -szczegóły- w następującej kolejności (pozycja śrub w kierunku jazdy):
  1. tylna prawa,
  2. przednia prawa,
  3. tylna lewa,
  4. przednia lewa.
- › Do tej czynności potrzebnych będzie dwóch pracowników.



**Uwaga.** W przypadku ew. demontażu i ponownego montażu haka holowniczego należy wymienić śruby mocujące.

### - 9, 10 -

- › Skontrolować wkładanie końcówki kulowej (C) do otworu montażowego we wsporniku haka holowniczego. Zablokować i odblokować końcówkę kulową kluczem (D).



- › Następnie wyjąć końcówkę kulową z otworu montażowego i założyć osłonę ochronną kuli (E) na kulę.
- › Założyć zaślepkę (F) na otwór montażowy we wsporniku haka holowniczego.

## - 11 -

- › Sprawdzić, czy końcówka kulowa znajduje się w pozycji gotowości (patrz instrukcja dla użytkownika). Jeśli tak nie jest, ustawić końcówkę kulową w pozycji gotowości, zanim zostanie schowana do pokrowca.
- › Włożyć końcówkę kulową do pokrowca i przymocować za pomocą pasa zabezpieczającego (element pokrowca) za oparciem kanapy do metalowego ucha na podłodze bagażnika.



**Wskazówka.** Zanim końcówka kulowa zostanie schowana do pokrowca, zalecamy włożenie jej do odpowiedniej torebki plastikowej, aby uniknąć zanieczyszczenia wnętrza pokrowca. Poza tym unika się przywierania zanieczyszczeń do mechanizmu napinającego końcówki kulowej.

**Kontynuować montaż instalacji elektrycznej haka holowniczego w pojeździe (patrz instrukcja montażu instalacji elektrycznej haka holowniczego).**

Po wykonaniu montażu instalacji elektrycznej zamontować wszystkie zdemontowane części i dokręcić połączenia właściwymi momentami dociągającymi.

## Gwarancja i warunki gwarancji

Producent haka holowniczego udziela **24 miesięcznej gwarancji** począwszy od daty zakupu na konstrukcję, zastosowane materiały, wersję wykonania i działanie dostarczonego haka holowniczego.

Warunkiem ważności gwarancji jest użytkowanie haka holowniczego zgodnie z jego przeznaczeniem.

Wszystkie części oraz osprzęt haka holowniczego muszą zostać skontrolowane przed fachowym montażem, czy są zgodne z danym typem pojazdu. Haki holownicze mogą być używane tylko w określonym przez producenta typie pojazdu. W przypadku niewłaściwego montażu lub montażu haka holowniczego do typu pojazdu, do którego nie jest przeznaczony, producent nie odpowiada za ewentualne uszkodzenia haka holowniczego, spowodowane niewłaściwym montażem lub użytkowaniem.

**Gwarancja nie dotyczy** szkód, powstałych w wyniku normalnego zużycia, przeciążenia i użytkowania haka holowniczego niezgodnie z przeznaczeniem, oraz użytkowania niezgodnego z instrukcjami zawartymi w instrukcji obsługi. Oznacza to, że szkody spowodowane działaniem czynników elementarnych nie są objęte gwarancją. Sprzedawca nie odpowiada za szkody w sytuacji, gdy zostały wprowadzone zmiany lub przeróbki haka holowniczego.

## Odnímatelné ťažné zariadenie

Produkty príslušenstva sú určené na odbornú montáž. ŠKODA AUTO odporúča vykonávať montáž u zmluvných partnerov.

### Poznámka

Sady Ťažného zariadení odnímatelného jsou určeny pro vozy:

ŠKODA SUPERB (3V)

objed. číslo 3V0 092 155

ŠKODA OCTAVIA (NX)

objed. číslo 5E3 092 155

### Dôležité:



Dodatočná montáž ťažného zariadenia kladie zvýšené nároky na chladiaci systém vozidla. Z tohto dôvodu je nutná výmena časti chladiaceho systému podľa informácie uloženej u servisného technika v odbornom servise ŠKODA AUTO.

Ťažné zariadenie pre vozidlá SUPERB (3V) je vyrobené podľa schválenej dokumentácie a zodpovedá homologáciám E8 55R-01 55657.

Ťažné zariadenie pre vozidlá OCTAVIA (NX) je vyrobené podľa schválenej dokumentácie a zodpovedá homologáciám TMB PS 156: E8\*55R01/07\*55879\*00.

Upozornenie. Obrázky v návode slúžia ako všeobecná informácia na montáž.

V návode je zobrazená montáž ťažného zariadenia odnímatelného na vozidlo ŠKODA SUPERB (3V). Pri montáži ťažného zariadenia odnímatelného na vozidlo ŠKODA OCTAVIA (NX) postupujte obdobným spôsobom ako pri montáži na vozidlo ŠKODA SUPERB.

V niektorých detailoch sa môžu od montážnych miest daného vozidla líšiť (podľa výbavy vozidla)!

### Všeobecné údaje

Konštrukcia ťažného zariadenia zodpovedá všetkým slovenským i medzinárodným predpisom. Zariadenie prešlo pevnostnými skúškami. Ťažné rameno s 13-pólovou zásuvkou je opatrené guľovým čapom s priemerom 50 mm.

### Súprava odnímatelného ťažného zariadenia obsahuje – obr. 1A, 1B

Názov dielu	Kusov	Pozícia
Nosník ťažného zariadenia	1	A
Skrutka	4	B
Ťažné rameno	1	C
Kľúč k zámku ovládacej páčky ťažného ramena	2	D
Kryt guľového čapu ťažného ramena	1	E
Kryt upínacieho puzdra	1	F
Montážny návod	1	
Návod na používanie	1	

### Upozornenie:

Taška na ťažné rameno (H) nie je súčasťou súpravy a je ju potrebné objednať samostatne:

SUPERB (3V)

Taška (H)

obj. č. 8V0 012 007

OCTAVIA (NX)

Súčasťou súpravy 5E3 055 202

Súpravu elektrickej inštalácie na vozidlo s prípravou na ťažné zariadenie objednajte podľa aktuálnej ponuky ŠKODA Originálneho príslušenstva.

SUPERB (3V)	Súprava elektroinštalácie	obj. č. 3V0 055 204A
OCTAVIA (NX)	Súprava elektroinštalácie + taška (H)	obj. č. 5E3 055 202

V prípade potreby objednajte:

Adaptér (z 13-pólovej zásuvky na 7-pólovú) obj. č. EAZ 000 001A

Difúzor na zadný nárazník len na vozidlá OCTAVIA COMBI (NX5) bez prípravy na ťažné zariadenie nie je súčasťou súpravy a je ho potrebné objednať samostatne zo ŠKODA Originálnych dielcov.

OCTAVIA (NX)	Difúzor	obj. č. 5E6 807 521
--------------	---------	---------------------

Súpravu elektrickej inštalácie na vozidlo bez prípravy na ťažné zariadenie objednajte podľa aktuálnej ponuky ŠKODA Originálneho príslušenstva.

SUPERB (3V)	Súprava elektroinštalácie	obj. č. 3V0 055 204a + 3V0 055 204C
OCTAVIA (NX)	Súprava elektroinštalácie	obj. č. 5E3 055 204B + 5E3 055 202

Náhradné diely k súprave (náhradné ťažné rameno, príp. náhradný zámok ovládacej páčky ťažného ramena) je možné v prípade potreby objednať z katalógu náhradných dielcov

ŠKODA AUTO.

## Zoznam špeciálneho náradia

Antikorózný plnič v spreji Spray Max 1K Acryl Füller (fa Standox)

Konzervačný vosk v spreji Multi Wax (fa Henkel)

Univerzálny čistič (odporúčame Terostat 8550)

Momentový kľúč

## Postup montáže

Počas montáže majte odpojený akumulátor (ak je vo vozidle kódované autorádio, zistíte najprv jeho kód).

Pri demontáži a spätnej montáži jednotlivých dielov postupujte podľa pokynov v Dielenskej príručke ŠKODA.

**Demontujte:**

- › zadný nárazník (lapače nečistôt, ak sú na vozidle),
- › priečnik.



**Upozornenie.** Pri vozidlách s dieselovým motorom je nutné pred začiatkom montáže ťažného zariadenia demontovať nádobu SCR, alebo nádobu AKF v prípade benzínových motorov, umiestnenú pod pravým zadným plastovým krytom kolesa. Postupujte podľa Dielenskej príručky ŠKODA.



**Pozor!** Po demontáži priečnika doplňte v miestach kontaktu priečnika s karosériou antikoróznou ochranu. Miesta bez antikorózneho ochrany s holým (pozinkovaným) plechom opatrite dvoma nástrekmí (min. 25 mikrónov) antikorózneho plniča v spreji (Spray Max 1K Acryl Füller). Po vysušení plniča pri teplote cca 20 °C po 20 min. naneste konzervačný vosk v spreji Multi Wax (fa Henkel). Po ošetrení karosérie antikoróznou ochranou naskrutkujte demontované skrutky z priečnika späť (obr. 6).



**Upozornenie.** Pri vozidlách ŠKODA OCTAVIA COMBI (NX5) bez prípravy na ťažné zariadenie sa musí vždy vymeniť difúzor zadného nárazníka obj. č. 5E6 807 521.

### - 3A, 3B, 4, 5 -

- › Demontovaný zadný nárazník položte na mäkkú pletenú podložku.
- › Plochu zadného nárazníka v miestach predlisovaného označenia budúceho otvoru dôkladne umyte slabým saponátovým roztokom.
- › Podľa predlisovaných línií vyrežte otvor a začistite ho vhodným nástrojom po celom obvode.



**Upozornenie:** Pri vyrezávaní otvoru dávajte veľký pozor na pôvodnú elektrickú inštaláciu, nesmie dôjsť k jej poškodeniu.

### - 7 -

- › Štrhnite záslepky otvorov na uchytenie nosníka ťažného zariadenia na zadných pozdĺžnikoch (obe strany vozidla). Plochu okolo otvorov potom ošetríte antikoróznou ochranou rovnakým spôsobom ako miesta na karosérii po demontáži priečnika.
- › V prípade potreby odstráňte časti plastizolu vo vnútri pozdĺžnikov.



**Upozornenie:** V prípade potreby uvoľnite zadný diel výfuku a tepelnú ochranu výfuku tak, aby bol možný prístup k otvorom na uchytenie ťažného zariadenia na zadnom pozdĺžniku.

### - 8 -

- › Nosník ťažného zariadenia (A) nasuňte pozdĺžnymi nosníkmi do otvorov na zadnom čele vozidla a vyrovnajte ho tak, aby osi skrutiek prechádzali približne stredmi upevňovacích otvorov v pozdĺžnikoch.
- › Nosníky zľahka priskrutkujte pomocou štyroch upevňovacích skrutiek (B) k podvozku vozidla. Ťažné zariadenie zatiahnite smerom dozadu.
- › Skontrolujte polohu nosníka ťažného zariadenia a skrutky dotiahnite ťahovacím momentom 55 Nm + 90° -detail- v poradí (poloha skrutiek podľa smeru jazdy):
  1. pravá zadná,
  2. pravá predná,
  3. ľavá zadná,
  4. ľavá predná.
- › Na túto operáciu sú potrební dvaja pracovníci.



**Pozor!** Pri ďalšej prípadnej demontáži a montáži ťažného zariadenia je nutné vymeniť upevňovacie skrutky za nové.

### - 9, 10 -

- › Vyskúšajte nasadenie ťažného ramena (C) do upínacieho puzdra nosníka ťažného zariadenia. Kľúčikom (D) rameno uzamknite a znova odomknite.
- › Rameno vyberte z upínacieho puzdra a na guľový čap nasadte kryt (E).
- › Do upínacieho puzdra nosníka ťažného zariadenia nasadte kryt (F).

### - 11 -

- › Skontrolujte, či je ťažné rameno nastavené v pohotovostnej polohe (pozri Návod na používanie). Ak nie je, nastavte ho pred uložením do brašny do pohotovostnej polohy.
- › Ťažné rameno vložte do brašny (H) a pomocou zaistovacieho popruhu (je súčasťou brašny) upevnite za operadlami zadných sedadiel pri podlahe batožinového priestoru do kovového záchytného oka.



**Upozornenie:** Pred uložením ťažného ramena do brašny odporúčame ťažné rameno vložiť do vhodného igelitového obalu tak, aby nedošlo k nalepeniu nečistôt na upínací mechanizmus ťažného ramena alebo k znečisteniu vnútra brašny.

Pokračujte montážou elektrickej inštalácie ťažného zariadenia na vozidlo (pozri návod na montáž elektrickej inštalácie pre ťažné zariadenie).

Po skončení montáže elektrickej inštalácie namontujte späť všetky demontované diely a príslušné spoje dotiahnite predpísanými ťahovacími momentmi.

## Záručné informácie a podmienky

Výrobca ťažného zariadenia poskytuje záruku na konštrukciu, použitý materiál, výrobné vyhotovenie a funkciu dodaného ťažného zariadenia **24 mesiacov od dátumu predaja**.

Podmienkou platnosti záruky je, aby ťažné zariadenie bolo používané len na účely, na ktoré je určené.

Všetky súčasti a príslušenstvo ťažného zariadenia musí byť pred odbornou montážou skontrolované vo vzťahu k ich kompatibilitě na zodpovedajúci typ vozidla. Ťažné zariadenia smú byť použité len na výrobcom uvedený typ vozidla. V prípade neodbornej montáže či montáže ťažného zariadenia na typ vozidla, pre ktorý nie je ťažné zariadenie určené, nezodpovedá výrobca za prípadné poškodenie ťažného zariadenia spôsobené chybnou montážou či jeho nesprávnym použitím.

**Záruka sa nevzťahuje** na škody majúce pôvod v bežnom opotrebovaní, v preťažovaní a neodbornom používaní ťažného zariadenia, ďalej pokiaľ nie je používané v súlade s pokynmi uvedenými v návode na obsluhu. Záruka sa ďalej nevzťahuje na škody spôsobené živelnými vplyvmi. Predávajúci rovnako nezodpovedá za škodu v prípade, keď bolo ťažné zariadenie zmenené či inak upravené.



## Тягово-сцепное устройство, съемное

Принадлежности должны устанавливаться в ходе квалифицированного монтажа, выполняемого специалистом. Фирма ŠKODA AUTO рекомендует привлекать к выполнению монтажа партнера по договору.

### Примечание

Sady Tažného zařízení odnímatelného jsou určeny pro vozy:

ŠKODA SUPERB (3V)

номер для заказа 3V0 092 155

ŠKODA OCTAVIA (NX)

номер для заказа 5E3 092 155

### Важно!



При последующем монтаже тягово-сцепного устройства предъявляются повышенные требования к системе охлаждения автомобиля. По этой причине необходимо произвести замену деталей системы охлаждения в соответствии с информацией, оставленной техником мастерской на специализированном предприятии ŠKODA AUTO.

Тягово-сцепное устройство для автомобилей SUPERB (3V) изготовлено согласно утвержденной документации и соответствует требованиям омологации E8 55R-01 55657.

Тягово-сцепное устройство для автомобилей OCTAVIA (NX) изготовлено согласно утвержденной документации и соответствует требованиям омологации TMB PS 156: E8\*55R01/07\*55879\*00.

Предупреждение. Рисунки в руководстве по монтажу носят ознакомительный характер.

В руководстве показана установка съемного тягово-сцепного устройства на автомобиль ŠKODA SUPERB (3V). При установке съемного тягово-сцепного устройства на автомобиль ŠKODA OCTAVIA (NX) действуйте так же, как при установке устройства на автомобиль ŠKODA SUPERB.

Изображение места установки может отличаться от внешнего вида места установки в конкретном автомобиле (в зависимости от комплектации)!

### Общие данные

Конструкция тягово-сцепного устройства отвечает требованиям всех существующих чешских и международных предписаний. Тягово-сцепное устройство прошло испытания на прочность. Шатун со сферической головкой оснащен 13-полюсной розеткой с шаровой головкой диаметром 50 мм.

### Список деталей, входящих в комплект съемного тягово-сцепного устройства (рис. 1А, 1В)

Деталь	Количество	Позиция
Балка тягово-сцепного устройства	1	A
Винт	4	B
Шатун со сферической головкой	1	C
Ключ к замку рычага управления шатуна со сферической головкой	2	D

Защитный колпачок для шаровой головки		
шатуна со сферической головкой	1	E
Крышка приемного квадрата	1	F
Инструкция по монтажу	1	
Руководство пользователя	1	

## Указание

**Сумка для шара (H) в комплект не входит. Ее необходимо заказывать отдельно:**

SUPERB (3V)	Сумка (H)	номер для заказа 8V0 012 007
OCTAVIA (NX)		входит в комплект 5E3 055 202

**Комплект электрооборудования для автомобиля с подготовкой под тягово-сцепное устройство можно заказать из актуального ассортимента оригинальных запчастей ŠKODA.**

SUPERB (3V)	Комплект электрооборудования	номер для заказа 3V0 055 204A
OCTAVIA (NX)	Комплект электрооборудования + сумка (H)	номер для заказа 5E3 055 202

**При необходимости закажите:**

Адаптер (с 13-полюсной розетки на 7-полюсную)	номер для заказа EAZ 000 001A
---	-------------------------------

**Диффузор на задний бампер для автомобилей OCTAVIA COMBI (NX5) без подготовки под тягово-сцепное устройство не входит в комплект, его необходимо заказывать отдельно из ассортимента оригинальных запчастей ŠKODA.**

OCTAVIA (NX)	Диффузор	номер для заказа 5E6 807 521
--------------	----------	------------------------------

**Комплект электрооборудования для автомобиля без подготовки под тягово-сцепное устройство можно заказать из актуального ассортимента оригинальных запчастей ŠKODA.**

SUPERB (3V)	Комплект электрооборудования	номер для заказа 3V0 055 204A + 3V0 055 204C
OCTAVIA (NX)	Комплект электрооборудования	номер для заказа 5E3 055 204B + 5E3 055 202

**Запасные части к комплекту (запасной шар, запасной палец-фиксатор шара) при необходимости можно заказать из каталога запасных частей ŠKODA AUTO.**

## Список специальных инструментов

Антикоррозионное средство в виде аэрозоли Spray Max 1K Acryl Füller/1K-акриловый наполнитель (фирма Standox)

Консервирующее средство на основе воска в виде аэрозоли Multi Wax (фирма Henkel)

Универсальное чистящее средство (рекомендуем использовать средство Terostat 8550)

Динамометрический ключ

## Процесс монтажа

**Во время монтажа следует отсоединить аккумуляторную батарею автомобиля (на автомобилях с закодированной автомагнитолой сначала необходимо запросить код).**

**Демонтаж и повторная установка отдельных деталей производится в соответствии с указаниями в руководстве по выполнению ремонта ŠKODA.**

**Необходимо демонтировать следующие детали:**

- › задний бампер (брызговик, если имеется);
- › поперечную балку рамы.



**Предупреждение.** На автомобилях с дизельным двигателем перед установкой необходимо снять бак системы SCR, на автомобилях с бензиновым двигателем - бак системы АКФ, которые находятся под правым задним подкрылком. Действуйте в соответствии с «Руководством по выполнению ремонта ŠKODA».



**Внимание!** После демонтажа поперечной балки в месте соприкосновения балки и кузова необходимо нанести антикоррозионное средство. В местах расположения гладкой листовой стали без коррозионной защиты необходимо нанести два слоя (мин. 25 мкм) антикоррозионного наполнителя в виде аэрозоля (Spray Max 1K Acryl Füller/1K-акриловый наполнитель). После высыхания наполнителя при температуре прим. 20 °С в течение 20 минут необходимо нанести консервирующее средство на основе воска в виде аэрозоля Multi Wax (фирма Henkel). После обработки кузова антикоррозионным средством необходимо установить на место винты, вывинченные из поперечной балки (рис. 6).



**Предупреждение.** В автомобилях ŠKODA OCTAVIA COMBI (NX5) без подготовки под тягово-сцепное устройство необходимо заменить диффузор заднего бампера, номер для заказа 5E6 807 521.

### - 3А, 3В, 4, 5 -

- › Положите снятый задний бампер на мягкую войлочную подложку.
- › Тщательно промойте слабым мыльным раствором поверхность заднего бампера в местах, где вдавленными линиями обозначены будущие отверстия.
- › Вырежьте отверстие по вдавленным линиям и подходящим инструментом зачистите его по периметру.



**Указание.** При выполнении отверстия особое внимание обратите на имеющуюся электропроводку, чтобы избежать ее повреждения.

### - 7 -

- › Снимите заглушки с отверстий для крепления балки тягово-сцепного устройства на задних продольных балках (по обеим сторонам автомобиля). После этого обработайте антикоррозионным средством поверхность вокруг отверстий таким же образом, как и места кузова после демонтажа поперечной балки.
- › В случае необходимости удалите детали из пластизоля, находящиеся внутри продольных балок.



**Указание.** При необходимости отсоедините дополнительный глушитель и теплозащитный лист выхлопной трубы, чтобы получить доступ к отверстиям для крепления тягово-сцепного устройства на задней продольной балке.

### - 8 -

- › Вставьте балку тягово-сцепного устройства (А) вместе с продольными балками в отверстия в облицовке задней панели кузова автомобиля и выровняйте таким образом, чтобы оси винтов находились примерно в центре крепежных отверстий в продольных балках.
- › С помощью четырех крепежных винтов (В) несильно привинтите балки к ходовой части автомобиля. Потяните тягово-сцепное устройство назад.
- › Проверьте положение балки тягово-сцепного устройства и затяните винты с усилием 55

Нм + 90° (см. детальный рисунок) в следующей последовательности (положение винтов указано по ходу движения):

1. Сзади справа
2. Спереди справа
3. Сзади слева
4. Спереди слева

› Для выполнения этой операции требуются два человека.



**Внимание!** В случае необходимости повторного демонтажа и последующей установки на место тягово-сцепного устройства необходимо удалить **крепежные винты**.

## - 9, 10 -

- › Проверьте установку шатуна со сферической головкой (С) в приемный квадрат балки тягово-сцепного устройства. Заблокируйте шатун со сферической головкой с помощью ключа (D) и затем снова деблокируйте.
- › После этого выньте шатун со сферической головкой из приемного квадрата и наденьте на шаровую головку защитный колпачок (E).
- › Вставьте крышку (F) в приемный квадрат балки тягово-сцепного устройства.

## - 11 -

- › Проверьте, находится ли шатун со сферической головкой в положении готовности (см. руководство пользователя). Если нет, то установите шатун со сферической головкой в положение готовности, прежде чем он будет помещен в сумку для хранения.
- › Поместите шатун со сферической головкой в сумку (H) и с помощью предохранительного ремня (входит в комплект сумки) закрепите ее за спинками задних сидений, зафиксировав ремень в металлической крепежной петле в днище багажного отделения.



**Указание.** Прежде чем положить шатун со сферической головкой в сумку, рекомендуем поместить его в подходящий пластиковый пакет, чтобы избежать загрязнения внутренней поверхности сумки. Это также позволит избежать прилипания грязи к зажимному механизму шатуна со сферической головкой.

Продолжите монтаж электрооборудования для тягово-сцепного устройства на автомобиле (см. инструкцию по монтажу электрооборудования для тягово-сцепного устройства).

По завершении монтажа электрооборудования установите на место все демонтированные детали и затяните соответствующие соединения с предписанным моментом затяжки.

## Информация о гарантии и условия гарантии

Изготовитель тягово-сцепного устройства предоставляет гарантию на конструкцию, использованный материал, производственное исполнение и функционирование поставленного тягово-сцепного устройства сроком на **24 месяца с даты продажи**.

Условие действия гарантии заключается в том, что тягово-сцепное устройство должно использоваться только для предусмотренной цели.

Перед проведением квалифицированного монтажа необходимо проверить все составные части и принадлежности тягово-сцепного устройства на предмет их совместимости с соответствующим типом автомобиля. Тягово-сцепные устройства должны использоваться

только с типом автомобиля, указанным изготовителем. В случае неправильного проведения монтажа или монтажа тягово-сцепного устройства на автомобиле, для установки на котором оно не предназначено, изготовитель не несет никакой ответственности за возможные повреждения тягово-сцепного устройства в результате неудовлетворительного проведения монтажа или ненадлежащего использования.

**Гарантия не распространяется** на повреждения в результате обычного износа, перенапряжения и ненадлежащего использования тягово-сцепного устройства, а также гарантия едва ли будет иметь силу в том случае, если тягово-сцепное устройство не использовалось в соответствии с указаниями, приведенными в руководстве по эксплуатации. Кроме того, из гарантии исключаются повреждения, полученные в результате форс-мажорных обстоятельств. Продавец также не несет никакой ответственности за повреждения в случае внесения изменений в тягово-сцепное устройство или какой-либо иной его обработки.

## Levehető vonóhorog

A tartozék alkatrészeket szakszerű módon kell felszerelni. A ŠKODA AUTO azt ajánlja, hogy az alkatrészek be- vagy felszerelését szerződéses partnerrel végeztesse el.

### Megjegyzés

Levehető vonóhorog készlet a következő gépkocsikhoz:

ŠKODA SUPERB (3V)

cikkszám: 3V0 092 155

ŠKODA OCTAVIA (NX)

cikkszám: 5E3 092 155

### Fontos



A vonóhorog utólagos felszerelése a jármű hűtési rendszerét fokozottan igénybe veszi. Emiatt a hűtőrendszer alkatrészeinek cseréje szükséges a ŠKODA AUTO szakszerviz szervizes szakemberi által megadott információk alapján.

Az SUPERB (3V) gépkocsi vonóhorga jóváhagyott dokumentáció szerint készült, összhangban a E8 55R-01 55657 előírásnak.

Az OCTAVIA (NX) gépkocsi vonóhorga jóváhagyott dokumentáció szerint készült, összhangban a TMB PS 156: E8\*55R1/07\*55879\*00 jóváhagyással.

Figyelem. Az útmutató ábrái általános szerelési információkkal szolgálnak.

Az útmutató a ŠKODA SUPERB (3V) levehető vonóhorgának szerelését ábrázolja. ŠKODA OCTAVIA (NX) levehető vonóhorgának szerelése közben járjon el hasonlóan, mint a ŠKODA SUPERB esetében. Néhány apró részletben eltérések mutatkozhatnak az adott gépkocsiknál (a jármű felszereltsége szerint)!

### Általános adatok

A vonóhorog felépítése megfelel az összes cseh és nemzetközi előírásnak. A vonóhorog átment a szilárdsági ellenőrzésen. A 13 pólusú csatlakozóaljzattal ellátott vonóhorogrúd 50 mm átmérőjű gömbfejjel van felszerelve.

### A levehető vonóhorog alkatrészjegyzéke (1A., 1B. ábra)

Alkatrész	Darabszám	Pozíció
A vonóhorog tartója	1	A
Csavar	4	B
Vonóhorogrúd	1	C
Kulcs a vonóhorogrúd működtetőkarján lévő zárhoz	2	D
Védősapka a vonóhorogrúd gömbfejéhez	1	E
A befogónyílás zárókupakja	1	F
Szerelési útmutató	1	
Használati útmutató	1	

### Megjegyzés

Vonófej tartótáska (H) nem része a szettnek, külön megrendelhető:

SUPERB (3V)

Tartótáska (H)

rendelésszám BV0 012 007

OCTAVIA (NX)

az 5E3 055 202 szett része

Kábelkészlet vonóhorog előkészítésű gépkocsikhoz megrendelhető a Škoda Eredeti tarto-

zékok aktuális ajánlatából.

SUPERB (3V) Kábelkészlet rendelésszám 3V0 055 204A

OCTAVIA (NX) Kábelkészlet + tartótáska rendelésszám 5E3 055 202

**Szükség esetén megrendelhető:**

Adapter (13 pólusú aljzatról 7 pólusúra) rendelésszám EAZ 000 001A

**Diffúzor hátsó lökhárítóra kizárólag OCTAVIA COMBI (NX5) vonóhorog előkészítés nélküli gépkocsikhoz nem része a szettnek, megrendelhető a Škoda Eredeti tartozékok ajánlatából.**

OCTAVIA (NX) Diffúzor rendelésszám 5E6 807 521

**Kábelkészlet vonóhorog előkészítése nélküli gépkocsikhoz megrendelhető a Škoda Eredeti tartozékok aktuális ajánlatából.**

SUPERB (3V) Kábelkészlet rendelésszám 3V0 055 204A + 3V0 055 204C

OCTAVIA (NX) Kábelkészlet rendelésszám 5E3 055 204B + 5E3 055 202

**A készlet pótalkatrészei (pót vonófej, esetleg pótzár vonófejhez) szükség esetén megrendelhetők a ŠKODA AUTO pótalkatrész katalógusából.**

## A célszerszámok jegyzéke

Korróziógátló tömítőanyag spray, Spray Max 1K Acryl Füller (Standox)

Viaszkonzerváló spray, Multi Wax (Henkel)

Univerzális tisztító (javasolt: Terostat 8550)

Nyomatékkulcs

## Felszerelés

*A felszerelés megkezdése előtt a jármű akkumulátorát le kell kötni (kódos rádióval felszerelt járműveknél előzőleg le kell kérdezni a kódot).*

*Az alkatrészeket a ŠKODA javítási segédlet utasításainak megfelelően kell kiszerezni és visszaszerelni.*

**A következő alkatrészeket kell kiszerezni:**

- › hátsó lökhárító (a sárfogó gumit is, ha van),
- › kereszttartó.



**Figyelem.** Dizelmotoros autók esetén a vonóhorog szerelésének megkezdése előtt le kell szerelni a jobb hátsó kerék műanyag borítása alatti SCR edénykét, AKF-t a benzinmotorosoknál. A ŠKODA Műhely kézikönyv szerint járjon el.



**Figyelem.** A kereszttartó kiszérése után a kereszttartó/karosszéria érintkezési felületeit korrózióvédelemmel kell ellátni. A korrózióvédelem nélküli horganyzott lemezes felületeket két réteg (min. 25 mikrométer) korróziógátló tömítőanyaggal kezelje (Spray Max 1K Acryl Füller). A tömítőanyag megszáradása után kb. 20 °C-os hőmérsékleten, 20 perces időtartamon át hordjon fel viaszkonzerváló szert (Multi Wax, Henkel). A karosszéria korrózióvédelemmel való kezelése után helyezze vissza a kereszttartóból eltávolított csavarokat (6. ábra).



**Figyelem:** OCTAVIA COMBI (NX5) vonóhorog előkészítés nélküli gépkocsiknál mindig ki kell cserélni a hátsó lökhárító diffúzorját, rendelésszáma 5E6 807 521.

**- 3A, 3B, 4, 5 -**

- › A leszerelt hátsó lökhárítót helyezze egy puha filc alátétre.

- › Gyenge mosószeres oldattal tisztítsa meg a hátsó lökhárító felületét a majdani nyílások előnyomott helyein.
- › A felrajzolt vonalnak megfelelően készítse el a nyílást és tisztítsa meg ezt egy megfelelő szerszámmal.



**Megjegyzés.** A nyílás elkészítése után különösen ügyeljen a meglévő elektromos szerelvényekre és kerülje el, hogy megsérüljenek.

- 7 -

- › Húzza ki a záródugókat a vonóhorog rögzítésére szolgáló hátsó hossztartók nyílásaiból (a jármű mindkét oldalán). A nyílások felületét körben hasonló módon lássa el korrózióvédelemmel, mint a kereszttartó kiszerelese után a karosszéria más részeit.
- › Az előnyomott vonalak mentén vágja ki a nyílást, majd dolgozza el megfelelő szerszámmal az egész perem mentén.



**Megjegyzés.** Szükség esetén lazítsa meg a hátsó kipufogódobot és a kipufogócső hőszigetelő lemezét annak érdekében, hogy hozzáférhessen a hátsó hossztartón a vonóhorog rögzítésére szolgáló nyílásokhoz.

- 8 -

- › Csúsztassa be a vonóhorogot (A) a hossztartóval a jármű zárólemezébe, és állítsa be úgy, hogy a csavarok tengelye nagyjából a hossztartó rögzítőnyílásainak közepébe essen.
- › A tartót négy (B) rögzítőcsavarral lazán csavarozza rá a jármű alvázára. Húzza hátra a vonóhorogot.
- › Ellenőrizze a vonóhorog tartójának helyzetét és húzza meg a csavarokat 55 Nm + 90° nyomatékkal (lásd a részletrajzot) az alábbi sorrendben (a csavarok pozíciója menetirányban):
  1. hátsó jobb,
  2. elülső jobb,
  3. hátsó bal,
  4. elülső bal.
- › Ehhez a munkalépéshez két személyre van szükség.



**Figyelem.** A vonóhorog esetleges ismételt ki- és beszerelése esetén a rögzítőcsavarokat ki kell cserélni.

- 9, 10 -

- › Ellenőrizze a vonóhorogrúd (C) elhelyezkedését a vonóhorog tartóján lévő befogadónyílásban. A vonóhorogrúdat a kulccsal (D) reteszelve be, majd ismét reteszelve ki.
- › Ezután a vonóhorogrúdat húzza ki a befogadónyílásból, és helyezze rá a védősapkát (E) a gömbfejre.
- › A fedőkupakot (F) tegye bele a vonóhorog tartóján lévő befogadónyílásba.

- 11 -

- › Ellenőrizze, hogy a vonóhorogrúd készenléti állásban van-e (ld. a felhasználói útmutatót). Ha nem, állítsa be készenléti állásba a vonóhorogrúdat, mielőtt visszatenné a tárolótáskába.
- › Helyezze be a vonóhorogrúdat a táskába (H) és rögzítse a biztonsági szíjjal (a táska része) a hátsó üléstámlák mögött, a csomagtartó padlóján a fém rögzítőkarikában.



**Megjegyzés.** Azt javasoljuk, hogy mielőtt a vonóhorogrúdat beletenné a táskába, tekerje bele egy műanyag csomagolóanyagba, elkerülendő, hogy a táska belseje



beszennyeződjön. Szintén kerülje el, hogy a vonóhorogrúd befogómechanizmusán a szennyeződés megtapadjon.

Folytassa a járműben a vonóhoroghoz szükséges elektromos berendezés beszerelési munkáival (lásd a vonóhorog elektromos berendezésének szerelési útmutatóját).

Az elektromos berendezés beszerelése után szerelje vissza az összes kiszertelt alkatrészt és húzza meg az összes csavarkötést az előírt nyomatékokkal.

## Garanciális információk és feltételek

A vonóhorog gyártója a leszállított vonóhorog konstrukciójára, a felhasznált anyagokra, a gyártásra és a funkcióra a vásárlás dátumától számított **24 hónap** garanciát biztosít.

A garancia érvényességének feltétele, hogy a vonóhorgot kizárólag rendeltetésszerűen használják.

A szakszerű felszerelés előtt a vonóhorog minden alkatrészét, illetve tartozékát ellenőrizni kell, hogy azok az adott járműtípussal kompatibilisek legyenek. A vonóhorgot kizárólag a gyártója által megadott járműtípusnál szabad használni. A vonóhorog szakszerűtlen vagy nem megfelelő járműtípusra való felszerelése esetén a gyártó semmilyen felelősséget nem vállal a hibás szerelés vagy a szakszerűtlen használat miatt esetlegesen keletkezett károkért.

**A garancia nem vonatkozik** olyan károkra, melyek a vonóhorog kopásából, túlterheléséből vagy szakszerűtlen használatából erednek, illetve ha a vonóhorgot nem a kezelési útmutatóban szereplő ajánlásokat követve használják. A környezeti hatásokból keletkező károkra a garancia hatálya nem terjed ki. Az eladó nem vállal felelősséget a károkért olyan esetekben, amikor a vonóhorgot módosítják vagy más módon átalakítják.

## Cârlig de remorcare, detașabil

Accesorii sunt prevăzute pentru montaj profesional. ŠKODA AUTO recomandă executarea montajului de către partenerii contractuali.

### Notă

Seturile Cârligului de remorcare detașabil sunt destinate autovehiculelor:

ŠKODA SUPERB (3V)

nr. de comandă 3V0 092 155

ŠKODA OCTAVIA (NX)

nr. de comandă 5E3 092 155

### Important



Montajul ulterior al cârligului de remorcare impune cerințe mai mari sistemului de răcire al autovehiculului. Din acest motiv este necesară o înlocuire a pieselor sistemului de răcire, conform informațiilor stocate la tehnicianul de service din unitatea specializată ŠKODA AUTO.

Cârligul de remorcare pentru autovehiculele SUPERB (3V) este produs în conformitate cu documentația aprobată și corespunde omologărilor E8 55R-01 55657.

Cârligul de remorcare pentru autovehiculele OCTAVIA (NX) este produs în conformitate cu documentația aprobată și corespunde omologărilor TMB PS 156: E8\*55R01/07\*55879\*00.

Observație. Figurile din manual servesc ca informație generală de montaj.

În manual este redat montajul cârligului de remorcare detașabil pe autovehiculul ŠKODA SUPERB (3V). La montarea cârligului de remorcare detașabil pe autovehiculul ŠKODA OCTAVIA (NX) procedați în mod identic ca în cazul montajului pe autovehiculul ŠKODA SUPERB.

În anumite detalii pot exista diferențe față de locurile de montare ale autovehiculului respectiv (în funcție de dotarea autovehiculului)!

### Date generale

Construcția cârligului de remorcare corespunde tuturor reglementărilor cehe, precum și internaționale. Cârligul de remorcare a trecut testele de rezistență. Cârligul cu bilă cu priză cu 13 poli este prevăzut cu un cap sferic cu un diametru de 50 mm.

### Lista de piese a setului cârligului de remorcare detașabil - Fig. 1A, 1B

Piesă	Număr bucăți	Poziție
Suportul cârligului de remorcare	1	A
Șurub	4	B
Cârlig cu bilă	1	C
Cheie pentru broasca manetei de operare a cârligului cu bilă	2	D
Capac de protecție pentru capul sferic al cârligului cu bilă	1	E
Capac pentru canalul de preluare	1	F
Instrucțiuni de montaj	1	
Manualul utilizatorului	1	

### Indicație

Geanta pentru brațul cu bilă (H) nu face parte din set și trebuie comandată separat:

SUPERB (3V)	Geantă (H)	număr de com. 8V0 012 007
OCTAVIA (NX)	parte componentă a setului 5E3 055 202	

**Setul instalației electrice pentru autovehiculul cu pregătire pentru cârligul de remorcare trebuie comandat în funcție de oferta actuală de Accesorii originale ŠKODA.**

SUPERB (3V)	Setul instalației electrice	număr de com. 3V0 055 204A
OCTAVIA (NX)	Setul instalației electrice + geantă (H)	număr de com. 5E3 055 202

**În caz de necesitate comandați:**

Adaptor (de la o priză cu 13 poli la o priză cu 7 poli)	număr de com. EAZ 000 001A
---	----------------------------

**Difuzorul de pe bara din spate numai pentru autovehiculele OCTAVIA COMBI (NX5) fără pregătire pentru cârligul de remorcare nu face parte din set și trebuie comandat separat din Piese originale ŠKODA.**

OCTAVIA (NX)	Difuzor	număr de com. 5E6 807 521
--------------	---------	---------------------------

**Setul instalației electrice pentru autovehiculul fără pregătire pentru cârligul de remorcare trebuie comandat în funcție de oferta actuală de Accesorii originale ŠKODA.**

SUPERB (3V)	Setul instalației electrice	număr de com. 3V0 055 204A + 3V0 055 204C
OCTAVIA (NX)	Setul instalației electrice	număr de com. 5E3 055 204B + 5E3 055 202

**În caz de necesitate, piesele de schimb pentru set (brațul cu bilă de rezervă, eventual încuetoarea de rezervă pentru maneta brațului cu bilă) pot fi comandate din catalogul pieselor de schimb ŠKODA AUTO.**

## Lista sculelor speciale

- Spray cu filler de protecție anticorozivă Spray Max, 1 componentă, filler acrilic (firma Standox)
- Spray cu ceară de conservare Multi Wax (firma Henkel)
- Agent de curățare universal (recomandăm Terostat 8550)
- Cheie dinamometrică

## Procesul de montaj

*În timpul montajului, bateria autovehiculului trebuie să fie decuplată de la borne (în cazul autovehiculelor cu aparat radio codat, aflați în prealabil codul).*

*Demontarea și remontarea tuturor pieselor se realizează conform instrucțiunilor din ghidul de reparații ŠKODA.*

**Trebuie demontate următoarele piese:**

- › bara de protecție spate (apărătoarea de noroi, dacă există),
- › bara transversală.



**Observație.** În cazul autovehiculelor cu motor pe diesel, înainte de începerea montării cârligului de remorcare trebuie demontat recipientul SCR sau, în cazul autovehiculelor cu motor pe benzină, recipientul AKF, amplasat sub acoperitoarea din plastic a roții din dreapta spate. Procedați conform instrucțiunilor din Ghidul de reparații ŠKODA.



**Atenție.** După demontarea barei transversale trebuie aplicată protecție anticorozivă în zona de contact bara transversală/caroserie. Zonele cu tablă netedă zincată fără protecție anticorozivă trebuie tratate cu două straturi (min. 25 de microni) de filler de protecție anticorozivă sub formă de spray (filler acrilic Spray Max cu 1 componentă). După uscarea filler-ului la o temperatură de cca. 20° C pe o durată de 20 min., trebuie aplicată ceara de conservare sub formă de spray Multi Wax

(firma Henkel). După tratarea caroseriei cu protecția anticorozivă, trebuie montate la loc șuruburile care au fost demontate din grinda transversală (fig. 6).



**Observație.** În cazul autovehiculelor ŠKODA OCTAVIA COMBI (NX5) fără pregătire pentru cârligul de remorcare, difuzorul barei din spate cu număr de com. 5E6 807 521 trebuie să fie întotdeauna înlocuit.

### - 3A, 3B, 4, 5 -

- › Așezați barele de protecție demontate din spate pe un material moale.
- › Spălați bine locurile pre-presate marcate pentru orificiile care urmează a fi făcute de pe suprafața barei din spate cu o soluție de detergent.
- › Ghidându-vă după liniile pre-presate, decupați orificiul și curățați-l cu un instrument adecvat pe toată circumferința lui.



**Indicație.** La executarea deschiderii acordați atenție în special instalației electrice existente, pentru a evita deteriorările.

### - 7 -

- › Scoateți dopurile de închidere ale orificiilor pentru fixarea cârligului de remorcare de pe lonjeroanele din spate (pe ambele părți ale autovehiculului). Apoi tratați suprafața din jurul orificiilor cu protecție anticorozivă în același mod în care ați procedat cu zonele de pe caroserie după demontarea grinzii transversale.
- › Dacă este necesar, îndepărtați piesele din plastisol din interiorul lonjeroanelor.



**Indicație.** Dacă este necesar, desfaceți ultima tobă de eșapament și scutul antitermic din tablă pentru țeava de eșapament, pentru a ajunge la orificiile pentru fixarea cârligului de remorcare pe lonjeronul din spate.

### - 8 -

- › Introduceți suportul cârligului de remorcare (A) cu barele sale laterale în orificiile din placa de închidere din tablă a autovehiculului și orientați-l astfel încât axele șuruburilor să se găsească aproximativ în centrul orificiilor de fixare din lonjeroane.
- › Fixați barele laterale cu ajutorul celor patru șuruburi de fixare (B) pe șasiul autovehiculului, fără să strângeți. Trageți înspre spate suportul cârligului de remorcare.
- › Verificați poziția suportului cârligului de remorcare și strângeți șuruburile cu 55 Nm + 90° -detaliu- în următoarea ordine (poziția șuruburilor în direcția de deplasare):
  1. spate dreapta,
  2. față dreapta,
  3. spate stânga,
  4. față stânga.
- › În cadrul acestei etape de lucru este necesară implicarea a două persoane.



**Atenție.** La o eventuală demontare și montare la loc a cârligului de remorcare, este necesară înlocuirea șuruburilor de fixare.

### - 9, 10 -

- › Verificați introducerea cârligului cu bilă (C) în canalul de preluare din suportul cârligului de remorcare. Blocați și deblocați din nou cârligul cu bilă cu cheia (D).
- › Scoateți cârligul cu bilă din canalul de preluare și introduceți capacul de protecție (E) pe capul sferic.

› Introduceți capacul (F) în canalul de preluare din suportul cârligului de remorcare.

## - 11 -

- › Verificați dacă cârligul cu bilă se află în poziția de așteptare (a se vedea manualul utilizatorului). Dacă nu este cazul, setați cârligul cu bilă în poziția de așteptare, înainte ca acesta să fie așezat în sacul de depozitare.
- › Introduceți cârligul cu bilă în sac (H) și fixați cu centura de siguranță (este parte componentă a sacului) din spatele spătarului scaunului spate pe podeaua portbagajului la urechea de prindere din metal.



**Indicație.** Înainte de a așeza cârligul cu bilă în sacul de depozitare, recomandăm să introduceți cârligul într-o husă adecvată din plastic, pentru a evita murdărirea părții interioare a sacului. Se evită, de asemenea, ca murdăria să rămână pe mecanismul de tensionare al cârligului cu bilă.

**Continuați cu montajul pe autovehicul al instalației electrice pentru cârligul de remorcare (a se vedea instrucțiunile de montaj ale instalației electrice pentru cârligul de remorcare).**

După efectuarea montajului instalației electrice, montați din nou toate piesele demontate și strângeți ferm îmbinările respective cu cuplurile de strângere prescrise.

## Informații și condiții de garanție

Pentru proiectarea, materialul utilizat, execuția în producție și funcționarea cârligului de remorcare furnizat, producătorul cârligului de remorcare acordă o garanție de **24 de luni de la data vânzării**.

Condiția pentru valabilitatea garanției este aceea ca respectivul cârlig de remorcare să fie utilizat numai în scopul prevăzut.

Toate componentele, precum și accesoriile cârligului de remorcare trebuie verificate, înainte de montajul profesional, relativ la compatibilitatea cu respectivul tip de autovehicul. Cârligele de remorcare pot fi utilizate numai pentru tipul de autovehicul indicat de către producător. În cazul unui montaj incorect, respectiv în cazul montajului cârligului de remorcare la un tip de autovehicul pentru care acesta nu este prevăzut, producătorul nu preia niciun fel de răspundere pentru eventuale deteriorări ale cârligului de remorcare printr-un montaj executat defectuos sau prin utilizarea neadecvată.

**Garanția nu se referă** la deteriorări prin uzura obișnuită, suprasolicitare și utilizare inadecvată a cârligului de remorcare, de asemenea garanția nu se aplică în cazul în care cârligul de remorcare nu a fost utilizat în acord cu instrucțiunile din manualul de utilizare. Sunt excluse de asemenea de la garanție deteriorările prin evenimente elementare. De asemenea, vânzătorul nu preia răspunderea pentru deteriorări intervenite în cazuri în care cârligul de remorcare a fost modificat sau prelucrat ulterior.



- EN** - The information on the technical data, design, equipment, materials, guarantees and outside appearance refer to the period when the mounting instructions are sent to print. The manufacturer reserves the right to changes (including the change in technical parameters with reference to the individual model measures).
- CZ** - Informace o technických údajích, konstrukci, vybavení, materiálech, zárukách a vnějším vzhledu se vztahují na období zadávání montážního návodu do tisku. Výrobce si vyhrazuje právo změny (včetně změny technických parametrů se změnami jednotlivých modelových opatření).
- DE** - Informationen über technische Angaben, Konstruktion, Ausrüstung, Werkstoffe, Garantien und äußerliches Aussehen beziehen sich auf den Zeitraum, in dem die Montageanleitung in Druck gegeben wurde. Der Hersteller behält sich das Änderungsrecht vor (samt Änderungen der technischen Parameter mit Änderungen einzelner Modellmaßnahmen).
- ES** - Las informaciones sobre los datos técnicos, la construcción, el equipo, los materiales, la garantía y el aspecto son válidas para el periodo en que la instrucción de montaje es mandada a imprimir. El fabricante se reserva el derecho de cambiar (incluyendo el cambio de los parámetros técnicos con los cambios de las distintas medidas modelo).
- FR** - Les informations sur les données techniques, de construction, d'équipement, de matériaux, de garanties et sur l'aspect concernent la période de mise sous presse des instructions de montage. Le fabricant se réserve le droit de modification (incluant les modifications des paramètres techniques avec des modifications particulières des mesures de modelage).
- IT** - Informazioni dei dati tecnici, costruzione, corredo, materiali, garanzie e l'aspetto esterno riguardano il periodo, quando le istruzioni per il montaggio sono stati dati alle stampe. Il produttore si riserva il diritto di eseguire le modifiche (compreso la modifica dei parametri tecnici riguardanti la modifiche dei modelli).
- SV** - Upplysningarna om tekniska data, konstruktion, utrustning, materialier, garantier, och om yttre utseendet, gäller tidrymden då montageanledningen givits i uppdrag för tryckning. Producenten förbehåller sig rätten till förändringar (inkl. modifiering av tekniska parametrar samman med ändringar av enskilda modellåtgärder).
- NL** - Informaties over de technische gegevens, constructie, uitrusting, materialen, garanties en het uiterlijk hebben betrekking op de periode wanneer de montageaanwijzing in druk wordt gegeven. De fabrikant behoudt zich het recht van de wijziging voor (inclusief wijziging van de technische parameters met de wijzigingen van de afzonderlijke modelvoorzieningen).
- PL** - Informacje o danych technicznych, konstrukcji, wyposażeniu, materiałach, gwarancjach i wyglądzie zewnętrznym odnoszą się do okresu zlecenia instrukcji montażowej do druku. Producent zastrzega sobie prawo zmiany (włącznie ze zmianą parametrów technicznych ze zmianami poszczególnych modelowych posunięć).
- SK** - Informácie o technických údajoch, konštrukcii, vybavení, materiáloch, zárukách a vonkajšom vzhľade sa vzťahujú na obdobie zadávania montážneho návodu do tlače. Výrobca si vyhradzuje právo zmeny (vrátane zmeny technických parametrov so zmenami jednotlivých modelových opatrení).
- RU** - Информация о технических данных, конструкции, оснащении, материалах, гарантии и внешнего вида соответствует периоду передачи заказа инструкции по монтажу в печать. Производитель оставляет за собой право внесения изменений (в том числе изменений технических параметров с изменениями отдельных модельных мер).
- HU** - A műszaki adatokra, a konstrukcióra, a felhasznált anyagokra, a garanciára és a termék kivételére vonatkozó adatok a jelen anyag nyomdába kerülésének idején érvényben lévő állapotot tükrözik. A gyártó fenntartja magának a változtatások jogát (azokat a műszaki változtatásokat is beleértve, amelyek a modellmódosítások miatt következnek be).
- RO** - Informațiile privind datele tehnice, construcția, dotarea, materialele, garanțiile și aspectul exterior se referă la momentul prezentării instrucțiunilor de montaj pentru tipărire. Fabrică și rezervă dreptul de a face schimbări (inclusiv schimbarea parametrilor tehnici cu schimbările măsurilor pentru diferitele modele).

Nr. 3V0 092 155, 5E3 092 155/ 12. 2019

Construction Number/ Konstrukční číslo/ Konstruktionsnummer: 3V0 803 881B, 5E9 803 881A