



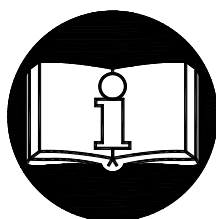
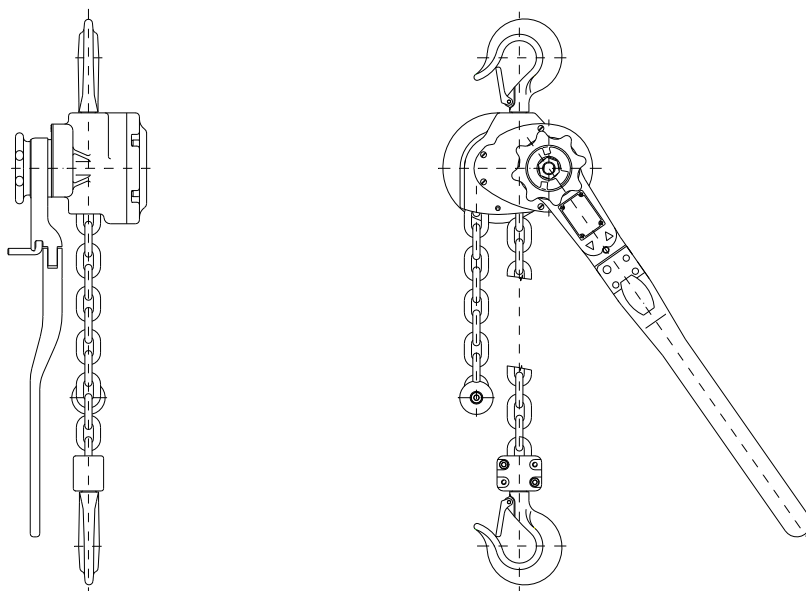
**BRANO a.s., 747 41 Hradec nad Moravicí  
Česká republika**

tel.: +420/ 553 632 316, 553 632 303  
<http://www.brano.eu>; [zz-info@brano.eu](mailto:zz-info@brano.eu); [info@brano.eu](mailto:info@brano.eu)

## **NÁVOD NA POUŽITIE BEZPEČNOSTNÉ ZÁSADY, PREVÁDZKA A ÚDRŽBA PRE**

### **RAPKÁČOVÝ ZDVIHÁK**

**typ RZC, nosnosť 0,8t; 1,6t; 3,2t; 5t a 6,3t**



Pred použitím tohto výrobku si dôkladne prečítajte tento návod na použitie. Obsahuje dôležité bezpečnostné pokyny a pokyny na použitie, inštaláciu, prevádzku a údržbu výrobku. Zabezpečte, aby tento návod na použitie mali k dispozícii všetky zodpovedné osoby.

**Udržujte pre ďalšie použitie !**

Vydanie 5.  
JANUÁR 2014  
Evidenčné číslo 1-52184-0-1



## OBSAH

1	DEFINÍCIA .....	3
2	ÚČEL ZARIADENIA .....	3
3	BEZPEČNOSTNÉ ZÁSADY .....	4
3.1	SÚHRN BEZPEČNOSTNÝCH ZÁSAD .....	4
3.2	BEZPEČNOSTNÉ ZÁSADY .....	4
4	BALENIE, SKLADOVANIE A MANIPULÁCIA .....	6
4.1	BALENIE .....	6
4.2	SKLADOVANIE .....	6
4.3	MANIPULÁCIA .....	6
5	HLAVNÉ TECHNICKÉ PARAMETRE .....	6
5.1	MECHANICKÉ ZARADENIE .....	7
5.2	MATERIÁL A VYBAVENIE .....	7
6	INŠTALÁCIA ZDVIHÁKA .....	8
6.1	KONTROLA PRED INŠTALÁCIOU .....	8
6.2	ZAVESENIE ZDVIHÁKA .....	8
6.3	NASTAVENIE DĺŽKY REŤAZE .....	9
6.4	POLOHA ZDVIHÁKA PRI ŤAHANÍ .....	9
6.5	ZDVÍHANIE (ŤAHANIE) ALEBO SPÚŠŤANIE .....	10
6.6	BEZPEČNOSŤ ZDVIHÁKA – POKYNY PRE OBSLUHU .....	10
6.7	SKÚŠKA PRED POUŽITÍM .....	10
7.	PREVÁDZKA .....	10
7.1	POUŽITIE ZDVIHÁKA .....	10
7.2	BEZPEČNÉ PRACOVNÉ PROSTREDIE .....	11
8	KONTROLA ZDVIHÁKA .....	12
8.1	PREHLIADKA .....	12
8.1.1	Druhy prehliadok .....	12
8.1.2	Denná prehliadka .....	12
8.1.3	Pravidelná prehliadka .....	12
8.1.4	Príležitostne používaný zdvihák .....	12
8.1.5	Zápis o prehliadke .....	12
8.2	POSTUP PREHLIADKY .....	13
9	VYHLÁDÁVANIE ZÁVAD .....	16
10	MAZANIE .....	16
10.1	VŠEOBECNE .....	16
10.2	PREVODOVKY .....	16
10.3	REŤAZ .....	17
11	ÚDRŽBA .....	17
11.1	BEZPEČNOSTNÉ ZÁSADY .....	17
11.2	VÝMENA BREMENOVEJ REŤAZE .....	17
11.2.1	JEDNOPRAMEŇOVÁ REŤAZ .....	17
11.2.2	DVOJPRAMEŇOVÁ REŤAZ .....	18
11.3	MONTÁŽ BRZDY .....	18
11.4	NASTAVENIE BRZDY .....	18
11.5	VŠEOBECNÉ POKYNY .....	19
11.6	KONTROLA .....	19
11.7	OPRAVA .....	19
11.8	SKÚŠKA .....	19
12	VYRADENIE Z PREVÁDZKY – LIKVIDÁCIA .....	19
13	SÚVISIACA DOKUMENTÁCIA .....	20
14	ZÁVEREČNÉ POŽIADAVKY VÝROBCU NA ZÁKAZNÍKA .....	20

# 1 DEFINÍCIA

**! NEBEZPEČENSTVO** **Nebezpečenstvo:** poukazuje na bezprostredne nebezpečnú situáciu, ktorá spôsobí smrť alebo vážne zranenie, ak sa jej obsluha nevyvaruje.

**! VAROVANIE** **Varovanie:** poukazuje na možnú nebezpečnú situáciu, ktorá by mohla spôsobiť smrť alebo vážne poranenie, ak by sa jej obsluha nevyvarovala.

**! UPOZORNENIE** **Upozornenie:** poukazuje na možnú nebezpečnú situáciu, ktorá by mohla spôsobiť drobné alebo ľahké poranenia, ak by sa jej obsluha nevyvarovala. Upozornenie môže tiež varovať pred nebezpečnými praktikami.

**Nosnosť (Q):** je maximálna dovolená hmotnosť bremena (medzné pracovné zaťaženie), ktorým je možné zaťažiť zdvihák pri vykonávaní manipulácií za podmienok stanovených týmto návodom.

## 2 ÚČEL ZARIADENIA

**2.1** Rapkáčový zdvihák typ RZC, nosnosť 0,8t; 1,6t; 3,2t; 5t a 6,3t (ďalej len zdvihák) je konštruovaný výhradne na ručné zdvíhanie, spúšťanie a ťahanie voľných bremien v ľubovoľnom smere na pracovisku. Hmotnosť bremena pri zdvíhaní alebo ťah v reťazi pri ťahaní nesmie presiahnuť udanú prípustnú nosnosť.

**2.2** Výrobok svojím vyhotovením vyhovuje požiadavkám stanoveným Smernicou Európskeho parlamentu a Rady 2006/42/ES v znení českého technického predpisu – nariadenia vlády č. 176/2008 Zb. v platnom znení i požiadavkám harmonizovaných českých technických noriem ČSN EN ISO 12100 a ČSN EN 13157+A1.

**2.3** Výrobok svojím vyhotovením vyhovuje požiadavkám stanoveným Smernicou Európskeho parlamentu a Rady 94/9/ES v znení českého technického predpisu – nariadenia vlády č. 23/2003 Zb. v platnom znení. Výrobok je zhotovený ako zariadenie  $\text{Ex}$  **IM2c** podľa ČSN EN 13463-1:2009 a ČSN EN 13463-5:2012. Splňuje podmienky na použitie v banskom prostredí „nebezpečné atmosférické podmienky 2“ podľa ČSN EN 1127-2.

**2.4** Výrobok svojím vyhotovením vyhovuje požiadavkám stanoveným Smernicou Európskeho parlamentu a Rady 94/9/ES v znení českého technického predpisu – nariadenia vlády č. 23/2003 Zb. v platnom znení. Výrobok je zhotovený ako zariadenie  $\text{Ex}$  **IIGDcT6** podľa ČSN EN 13463-1:2009 a ČSN EN 13463-5:2012. Splňuje podmienky na použitie v banskom prostredí „zóna 1 a zóna 21“, „zóna 2 a zóna 22“ podľa ČSN EN 1127-1.

Pozn.: Články 2.3. a 2.4. platia pre vybavenie zdviháka do prostredia s nebezpečenstvom výbuchu.

## 3 BEZPEČNOSTNÉ ZÁSADY

### 3.1 SÚHRN BEZPEČNOSTNÝCH ZÁSAD

Pri zdvíhaní nákladov existuje nebezpečenstvo, zvlášť v prípade, keď nie je zdvihák používaný správnym spôsobom alebo je nesprávne udržiavaný. Pretože následkom tohto by sa mohla stať nehoda alebo vážne zranenie, je treba pri práci so zdvihákom, pri jeho montáži, údržbe a kontrole dodržiavať zvláštne bezpečnostné opatrenia.

#### **! VAROVANIE**

**NIKDY** nepoužívajte zdvihák na zdvíhanie alebo prepravu ľudí.

**NIKDY** nezdvíhajte alebo neprepravujte náklady nad ľuďmi alebo v ich blízkosti.

**NIKDY** nezaťažujte zdvihák viac, ako je nosnosť uvedená na zdviháku.

**VŽDY** sa presvedčite, že nosná konštrukcia bezpečne udrží plne zaťažený zdvihák a všetky zdvíhacie operácie.

**VŽDY** pred začatím práce upozornite osoby v okolí.

**VŽDY** čítajte návod na použitie a bezpečnostné pokyny.

Majte na pamäti, že za správnu techniku viazania, zdvíhania a ťahania bremien je zodpovedná obsluha. Preto preverte všetky Národné smernice, predpisy a normy, či neobsahujú ďalšie informácie o bezpečnej práci s vaším zdvihákom.

### 3.2 BEZPEČNOSTNÉ ZÁSADY

#### **! VAROVANIE**

#### 3.2.1 Pred použitím

**VŽDY** zabezpečte, aby zdvihák obsluhovali fyzicky zdatné, spôsobilé a poučené osoby staršie ako 18 rokov, oboznámené s týmto návodom a preškolené o bezpečnosti a spôsobe práce.

**VŽDY** každý deň pred začatím práce zdvihák skontrolujte podľa odseku 8.2.(1) „Denná prehliadka“.

**VŽDY** sa presvedčite, že dĺžka reťaze je dostatočná na zamýšľanú prácu.

**VŽDY** používajte len originálnu reťaz.

**VŽDY** zabezpečte, aby bremenová reťaz bola neskorodovaná, čistá a naolejovaná.

**VŽDY** sa presvedčite, že koncový doraz (kotva) je pevne pripevnený na poslednom článku reťaze alebo na telese zdviháka (pri dvoj prameňových).

**NIKDY** neťahajte bremená pevne uložené alebo neznámej hmotnosti.

**NIKDY** nenapínajte bez znalosti potrebných napínacích síl.

**NIKDY** nepoužívajte zdvihák poškodený alebo opotrebovaný

**NIKDY** nepoužívajte zdvihák s vyskočenou, poškodenou alebo chýbajúcou poistkou háka.

**NIKDY** nepoužívajte zdvihák bez viditeľného označenia nosnosti na zdviháku.

**NIKDY** nepoužívajte upravené alebo deformované háky.

**NIKDY** nespájajte alebo nepredlžujte reťaz.

**VŽDY** skontrolujte funkciu brzdy pred začatím práce (viď čl. 8.2. (2) bod 6.)

**NIKDY** nepoužívajte zdvihák, ktorý je označený visačkou „**MIMO PREVÁDZKY**“.

**VŽDY** konzultujte s výrobcom alebo jeho splnomocneným zástupcom použitie zdviháka v neštandardnom alebo extrémnom prostredí

### **3.2.2 Pri použití**

**VŽDY** sa presvedčite, že bremeno je na háku správne zavesené.

**VŽDY** sa presvedčite, že poistky háka sú správne zaskočené.

**VŽDY** dávajte pozor na nadmerný zdvih alebo spúšťanie (krajné polohy).

**VŽDY** pracujte so zdvihákom len ručnou silou. Nepredlžujte páku.

**VŽDY** pri zdvíhaní bremien s hmotnosťou blížiacou sa menovanej nosnosti zdvíhadla odporúčame vzhľadom na veľkosti ovládacích síl, aby obsluhu zabezpečili dve osoby. Pri ťahaní bremien zabezpečte zdvihák tak, aby nedošlo k pádu zdviháka pri náhlom uvoľnení bremena.

**NIKDY** nepoužívajte zdvihák na kotvenie bremien.

**NIKDY** nedovoľte, aby sa bremeno hojдалo, spôsobilo nárazy alebo vibrácie.

**NIKDY** nepoužívajte reťaz zdviháka ako viazací prostriedok.

**NIKDY** nezavesujte bremeno na špicu háka.

**NIKDY** neťahajte reťaz cez akúkoľvek hranu.

**NIKDY** nezvárajte, nerežte alebo nevykonávajte iné operácie na zavesenom bremene.

**NIKDY** nepoužívajte reťaz na ukostrenie pri zváraní.

**NIKDY** so zdvihákom nepracujte, ak začne reťaz skákať či ak sa objaví atypický nadmerný hluk.

### **3.2.3 Po použití**

**NIKDY** nenechávajte zavesené bremeno.

**VŽDY** zabezpečte zdvihák proti neoprávnenému použitiu.

### **3.2.4 Analýza rizík**

Rozbor možných rizík z hľadiska konštrukcie, prevádzky i prostredia nasadenia zdviháka je uvedený v samostatnom dokumente „Analýza rizík“. Tento dokument je možné vyžiadať si v servisných strediskách.

### **3.2.5 Údržba**

**VŽDY** umožnite osobám, určeným používateľom, vykonať pravidelnú prehliadku zdviháka.

**VŽDY** zabezpečte, aby reťaz bola čistá a naolejovaná.

**VŽDY** zabezpečte, aby kĺzne časti boli dostatočne namazané tukom.

**NIKDY** nepridávajte ďalšie časti na predĺženie bremenovej reťaze

Pri údržbe je možné vykonávať len také zásahy, ktoré budú v súlade s požiadavkami výrobcu, uvedené v kap. 11. a 14. tohto NKP.

**NIE JE PRÍPUSTNÉ** vykonávať opravy a údržbu iným spôsobom, ako predpisuje výrobca. Ide hlavne o zákaz používania neoriginálnych náhradných dielov alebo vykonávanie zmien na výrobku bez súhlasu výrobcu.

## 4 BALENIE, SKLADOVANIE A MANIPULÁCIA

### 4.1 BALENIE

4.1.1 Zdviháky sa dodávajú v zmontovanom stave balené v lepenkových škatuliach.

4.1.2 Súčasťou dodávky je táto sprievodná dokumentácia:

- a) Návod na použitie
- b) ES Vyhlásenie o zhode
- c) Osvedčenie o akosti a kompletnosti výrobku a záručný list.
  - c1) Doba záruky je uvedená v záručnom liste.
  - c2) Záruka sa nevzťahuje na závady spôsobené nedodržaním pokynov uvedených v návode na použitie a na závady, ktoré vznikli nesprávnym používaním a neodborným zásahom.
  - c3) Záruka sa tak isto nevzťahuje na zmeny na výrobku alebo na použitie neoriginálnych náhradných dielov bez súhlasu výrobcu.
  - c4) Reklamácie závad výrobku sa robia podľa príslušných ustanovení Obchodného zákonníka prípadne občianskeho zákonníka podľa znenia neskorších predpisov.
- d) Zoznam servisných stredísk (len pre Českú a Slovenskú republiku)

### 4.2 SKLADOVANIE

Zdviháky skladujte v suchých a čistých skladoch s bežnými chemickými vplyvmi a výparmi.

- (1) Vždy skladujte zdvihák bez akéhokoľvek zaveseného bremena.
- (2) Utrite zo zdviháka všetok prach, vodu a nečistoty.
- (3) Premažte reťaz, čapy háka a pružiny poistiek hákov.
- (4) Zaveste zdvihák na suchom mieste.
- (5) Pri ďalšom použití sa riadte inštrukciami čl.8.1.2. „Denná prehliadka“ a 8.1.4. „Príležitostne používaný zdvihák“.

### 4.3 MANIPULÁCIA

Pri manipulácii dodržujte platné technické predpisy a normy pre prácu s ťažkými bremenami.

## 5 HLAVNÉ TECHNICKÉ PARAMETRE

Nosnosť (t)	Počet nosných prameňov	Reťaz ČSN EN 818-7 (pevnostná trieda 8)	Ovládacia sila (N)	Zdvíhacia rýchlosť <sup>1)</sup> (m/min)	Rozsah Prevádzkovej teploty	Základný zdvih <sup>2)</sup> (m)	Hmotnosť (kg)
0,8	1	Ø5x15	400	1,27	-20°C až +50°C	1,5	8,4
1,6	1	Ø9x27	370	0,52			16
3,2	1	Ø11x31	400	0,37			21
5	2	Ø11x31	300	0,18			34
6,3	2	Ø11x31	400	0,18			40

Poznámky:

- 1) Vypočítané za predpokladu 48 kyvov ručnou pákou za minútu.
- 2) Maximálny štandardný zdvih je 15m. Požadovaný zdvih je nutné špecifikovať v objednávke. Zdvihy nad 15 m musia byť konzultované s výrobcu.

## 5.1 MECHANICKÉ ZARADENIE

Bezpečnosť a životnosť zdviháka je zaručená za predpokladu, že pracuje v súlade s predpísaným zaradením.

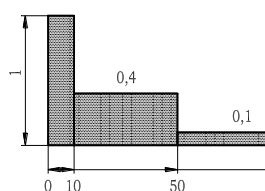
Zdvihák je konštruovaný pre triedu 1Bm podľa predpisu FEM 9.511. – vid' tab. 5.1. (zodpovedá klasifikácii mechanizmu M3 podľa ISO 4301/1).

Priemerný denný pracovný čas stanoví Závažový diagram.

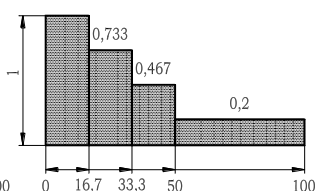
**Tab. 5.1. MECHANICKÉ ZARADENIE**

Závažový diagram (rozloženie zaťaženia)	Definícia	Koeficient zaťaženia	Priemerný denný pracovný čas (h)
1 (ľahké)	Zdviháky obvykle podliehajúce malému zaťaženiu a len vo výnimočných prípadoch maximálnemu zaťaženiu.	$k \leq 0,50$	1 – 2
2 (stredné)	Zdviháky obvykle podliehajúce malému zaťaženiu, ale pomerne často maximálnemu zaťaženiu	$0,50 < k \leq 0,63$	0,5 – 1
3 (ťažké)	Zdviháky obvykle podliehajúce strednému zaťaženiu, ale opakovane maximálnemu zaťaženiu	$0,63 < k \leq 0,80$	0,25 – 0,5
4 (veľmi ťažké)	Zdviháky obvykle podliehajúce maximálnemu zaťaženiu alebo zaťaženiu, blížiacemu sa k maximu	$0,80 < k \leq 1,00$	0,12 – 0,25

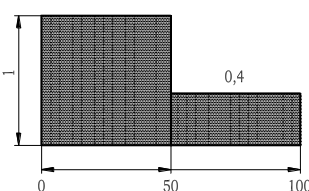
Závažový diagram 1



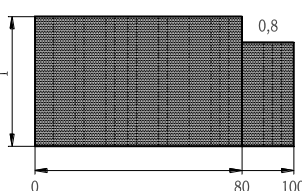
Závažový diagram 2



Závažový diagram 3



Závažový diagram 4



% pracovného času

## 5.2 MATERIÁL A VYBAVENIE

5.2.1 Všetky časti zdviháka sú zhotovené z ocele a liatiny, brzdiace vložky brzdy z mosadze alebo kovokeramického materiálu.

5.2.2 Na konštrukcii zdviháka nie sú použité materiály náchylné k tvorbe zápalnej iskry v zmysle Prílohy č. 2. čl. 1.3.1. k Nariadeniu vlády č. 23/2003 Zb. a harmonizovaných technických noriem ČSN EN 1127-2 čl. 6.4.4., ČSN EN 1127-1 čl. 6.4.4. a ČSN EN 13 463-1 čl. 8.1.

5.2.3 Materiály s nebezpečnými účinkami statickej elektriny v zmysle ČSN EN 1127-2 čl. 6.4.7., ČSN EN 1127-1 čl. 6.4.7., ČSN EN 13463-1 čl. 7.4.3. a ČSN 33 2030 nie sú v zdviháku použité.

5.2.4 Zdvihák neprekračuje hodnoty hluky uvedené v prílohe č. 1. článok 1.7.4.2 písmeno u ) NV 176/2008 Zb. ( Smernica EP a RE č. 2006/42/ES ).

Pozn.: Články 5.2.2. a 5.2.3. platí pre úpravu zdviháka do prostredia s nebezpečenstvom výbuchu.

### 5.3 ÚDAJE NA VÝROBKU

Každý výrobok je opatrený štítkom na ktorom sú uvedené tieto údaje:

Štandardné vybavenie:	Vybavenie do prostredia s nebezpečenstvom výbuchu:
označenie výrobcu	označenie výrobcu
adresa výrobcu	adresa výrobcu
typ výrobku	typ výrobku
nosnosť	nosnosť
výrobné číslo	výrobné číslo
rok výroby	rok výroby
označenie CE	označenie CE
	symbol typu ochrany( <i>IM2c</i> pre skup. I., <i>II2GDcT6</i> pre skup.II.)

## 6 INŠTALÁCIA ZDVIHÁKA

Pred inštaláciou a použitím dôkladne skontrolujte zdvihák, či nie je poškodený.

### 6.1 KONTROLA PRED INŠTALÁCIOU

#### 6.1.1 Nosná konštrukcia

#### **! VAROVANIE**

**VŽDY** sa ubezpečte, že nosná konštrukcia je dostatočne pevná, aby udržala hmotnosť bremena a zdviháka. Inštalácia nesmie byť vykonaná na konštrukcii, pri ktorej nie je možné overiť si únosnosť.

**VŽDY za nosnú konštrukciu zodpovedá používateľ!**

### 6.2 ZAVESENIE ZDVIHÁKA

#### **! UPOZORNENIE**

Pri zavesovaní zdviháka na závesný prvok dbajte na najvyššiu opatnosť a zabezpečte riadne podmienky na bezpečnú inštaláciu podľa charakteru prostredia (pracovná plošina, pomocné zdvíhadlo a pod.), aby nedošlo k ohrozeniu alebo zraneniu osôb. Pri zavesovaní zdviháka vo výškach použite ochranné prostriedky proti pádom z výšky.

**Za vytvorenie podmienok na inštaláciu zdviháka a vykonanie inštalácie zodpovedá používateľ.**

#### 6.2.1 Mazanie reťaze

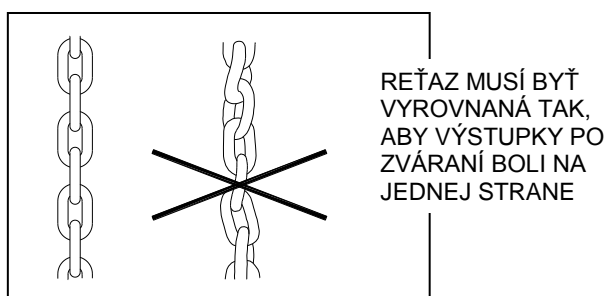
Naneste jemnú vrstvu oleja na reťaz najlepšie pomocou spreja. Pravidelné mazanie zabráni opotrebovaniu a korózii reťaze a predĺži jej životnosť.



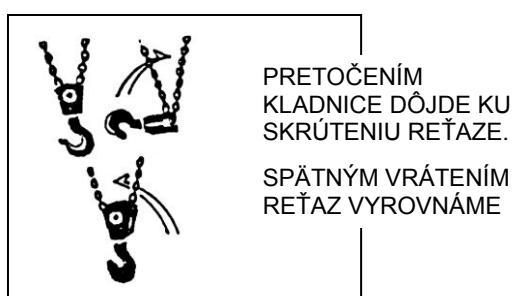
## 6.2.2 Kontrola polohy reťaze

Skontrolujte, či kladnica nie je pretočená (dvoj prameňový zdvihák 5t a 6,3t) a reťaz prekrútená ako na obr. 6.2a. a 6.2b. Ak je reťaz prekrútená, vráťte ju do správnej polohy. Nikdy nezavesujte bremeno na prekrútenú reťaz. Reťaz nie je prekrútená, keď sú zvarané časti všetkých článkov v rade.

Obr. 6.2a. Skrútenie reťaze



Obr. 6.2b. Pretočenie kladnice



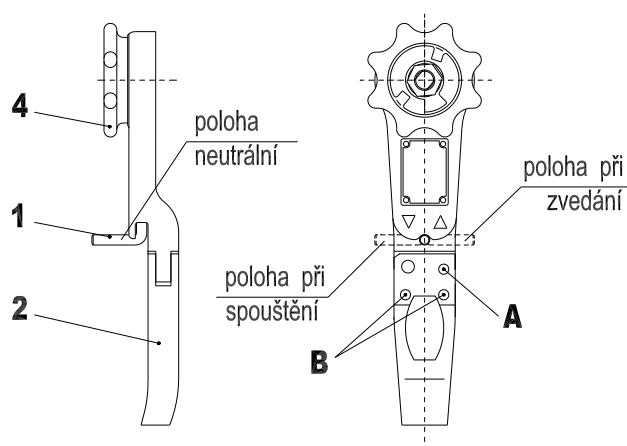
## 6.3 NASTAVENIE DĹŽKY REŤAZE

Na zavesenie hákov pred zdvíhaním alebo ťahaním potrebujeme obvykle nastaviť dĺžku reťaze (rozpätie hákov) na požadovanú vzdialenosť.

Reverznú páčku (1) na ručnej páke (2) nastavte do neutrálnej polohy – vid'. obr. 6.3. Pri tejto polohe reverznej páčky môžete otáčať ručným kolesom (4) a posúvať reťaz v oboch smeroch.

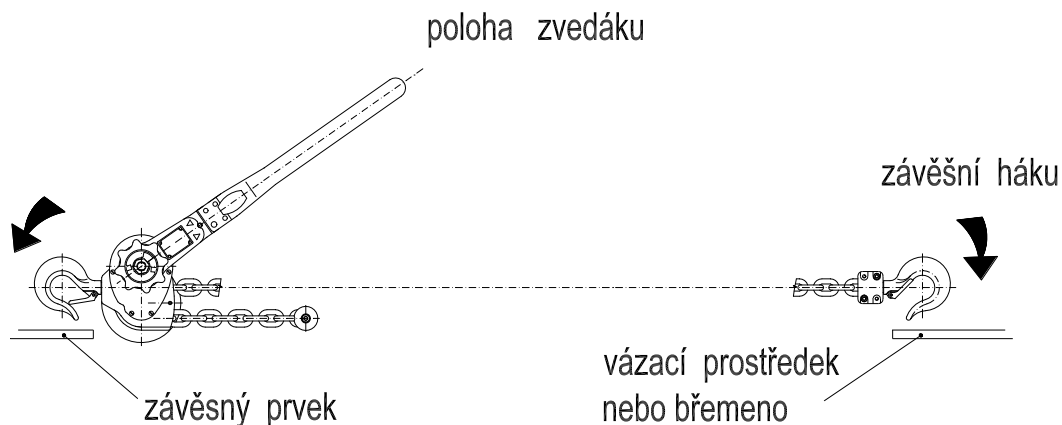
Pri posúvaní reťaze narovnávajte reťaz tak, aby nedochádzalo k jej spriečeniu alebo hromadeniu na telese zdviháka.

Obr. 6.3. – Nastavenie dĺžky reťaze



## 6.4 POLOHA ZDVIHÁKA PRI ŤAHANÍ

Zdvihák musí byť inštalovaný tak, aby pri zaťažení boli osy háka a reťaz v jednej priamke bez prekrútenia reťaze.



## 6.5 ZDVÍHANIE (ŤAHANIE) ALEBO SPÚŠŤANIE

Pred zdvíhaním reverznú páčku povytiahnite a nastavte na značku zdvíhanie – šípka hore (viď obr. 6.3.). Zdvíhanie vykonajte kývavým pohybom ručnej páky.

Na počiatku zdvíhania, kým dôjde k napnutiu reťaze, pridržte ručné koleso tak, aby nebolo unášané pákou pri jej spätnom pohybe.

Pred spúšťaním bremena alebo uvoľnením napätej reťaze presuňte reverznú páčku do polohy na značku spúšťanie – šípka dole (viď. obr.6.3.). Kývavým pohybom ručnej páky bremeno spustíte alebo napätú reťaz uvoľníte.

Pri každej zmene polohy reverznej páčky sa presvedčite, či páčka správne zapadla do lôžka v ručnej páke.

Prvý pohyb ručnej páky po zmene chodu reťaze (po presunutí reverznej páčky) je ľahko zablokovaný. Tento stav nastane vplyvom silnejšieho dotiahnutia brzdy hlavne pri manipulácii s ťažšími bremenami. V tomto prípade razantnejším pohybom ručnej páky uvoľníte brzdú a tým súčasne odblokujete ručnú páku.

## 6.6 BEZPEČNOSŤ ZDVIHÁKA – POKYNY PRE OBSLUHU

Zdvíhanie i spúšťanie je možné prerušiť v ľubovoľnej výške zdvihu. Stabilitu polohy bremena zabezpečuje lamelová brzda.

Proti preťaženiu je rapkáčový zdvihák zabezpečený poistným kolíkom (A) v zdvíhacej páke. Pri prestrihnutí poistného kolíka zostane poloha bremena stabilizovaná. S prestrihnutým kolíkom je možné bremeno iba bezpečne spustiť. Dva náhradné poistné kolíky (B) sú zastrčené v otvoroch zdvíhacej páky (viď obr. 6.3.)

**Používať iné ako originálne poistné kolíky sa z bezpečnostných dôvodov nedovoľuje.**

## 6.7 SKÚŠKA PRED POUŽITÍM

### **! UPOZORNENIE**

- (1) Najskôr prezrite znova predchádzajúce články tohto návodu a ubezpečte sa, že všetky kroky boli urobené správne a všetky časti sú bezpečne namontované.
- (2) Skontrolujte, či sú háky správne zavesené a poistky háka zaskočené.
- (3) Vizuálne prezrite nosnú konštrukciu alebo závesné prvky, či sú bez závad.
- (4) Niekoľkými pohybmi ručnou pákou preskúšajte funkciu zdviháka bez zaťaženia.
- (5) Vykonajte niekoľkoraké zdvíhanie a spúšťanie s vhodným bremenom (10% až 50% nosnosti). Súčasne overte brzdú, či pri spúšťaní a zastavení udrží bremeno bez prekĺzavania.

## 7. PREVÁDZKA

### 7.1 POUŽITIE ZDVIHÁKA

Zdvihák je viacúčelové zariadenie, určené na zdvíhanie, spúšťaní a ťahanie bremien na pracovisku. Môže sa používať nie len v bežnom prostredí, ale i v prostrediach s nebezpečenstvom výbuchu, ak je na štítku označený symbol typu ochrany – viď čl.2.3., 2.4. a 5.3. tohto NKP.

Ovláda sa výhradne pomocou ručnej páky. Je určený pre organizácie i pre súkromné osoby.

Pretože práca s ťažkými bremenami môže predstavovať neočakávané nebezpečenstvo, je potrebné riadiť sa všetkými „Bezpečnostnými zásadami“ podľa kapitoly 3.

## **! VAROVANIE**

Nepokračujte v práci, ak je koncový doraz (kotva) alebo kladnica (pri dvojprameňových typoch) zapretá do telesa zdviháka. Poškodenie koncového dorazu (alebo kladnice) môže viesť k pádu bremena.

Pri ťahaní alebo napínaní môže dôjsť k náhlemu posunu bremena a tým k uvoľneniu a pádu nezaisteného zdviháka. Dbajte preto na zvýšenú pozornosť.

## **! VAROVANIE**

Pri zdvihákoch s veľkým zdvihom (15 a viac m) môže dôjsť pri spúšťaní bremien vo výnimočných prípadoch (neprerušované a rýchle spúšťanie) k nebezpečnému zahriatiu brzdy. V týchto prípadoch je treba spúšťať bremená pomaly a prerušovane.

## **! VAROVANIE**

Nikdy nezavesujte na zdvihák bremeno bez predchádzajúceho aktívneho pridvihnutia bremena zdvihákom. Môže dôjsť k pádu bremena z dôvodu neutiahnutej brzdy.

## **! UPOZORNENIE**

Pri zdvíhaní bremien, ktoré budú v zdvihnutom stave prevesované na iné zdvíhadlo (žeriav, vysokozdvížný vozík a pod.) je nutné odľahčiť bremenovú reťaz (reťaze) ručnou pákou zdviháka a nie nadvihnutím bremena iným zdvíhadlom. Len uvedený postup zaručuje bezproblémové odbrzdenie brzdy zdviháka po zvesení bremena.

## **7.2 BEZPEČNÉ PRACOVNÉ PROSTREDIE**

### **! VAROVANIE**

- (1) Obsluha zdviháka musí byť dokázateľne oboznámená s týmto návodom na použitie, musí dodržiavať platné bezpečnostné a hygienické predpisy a musí byť oprávnená na obsluhovanie tohto zariadenia.
- (2) Pri práci so zdvihákom musí byť obsluha vybavená ochrannou prilbou, rukavicami a vhodnou obuvou.
- (3) Na uviazanie bremien musia byť použité len overené viazacie prostriedky patričnej nosnosti.
- (4) Pri obsluhu viacerými osobami musí byť vždy určený jeden pracovník preškolený o bezpečnosti pri práci, ktorý je zodpovedný za manipuláciu so zdvihákom.
- (5) Musí mať voľný a ničím nezaclonený výhľad na celú pracovnú plochu ešte pred začatím práce. Ak to nie je možné, musí mu s dohľadom pomáhať jedna či viacero osôb pri zdviháku.
- (6) Pred začatím práce musí obsluha preveriť, či je celý pracovný priestor bezpečný a či je možnosť úniku z prípadného priestoru ohrozenia.
- (7) Pri práci so zdvihákom musí byť dodržaný dostatočný odstup obsluhy od bremena. Je zakázané zdvíhať alebo spúšťať neskladovateľné bremená, ktoré neumožňujú dodržať dostatočný odstup.
- (8) Ak pracujete so zdvihákom v obmedzenom prostredí, musí byť zabezpečené, aby hák alebo bremeno nenarazilo na prekážku alebo do telesa zdviháka.

## 8 KONTROLA ZDVIHÁKA

### 8.1 PREHLIADKA

#### 8.1.1 Druhy prehliadok

(1) Úvodná prehliadka: predchádza prvému použitiu. Všetky nové alebo opravené zdviháky musia byť preverené zodpovednou kompetentnou osobou, aby bolo zabezpečené kvalifikované plnenie požiadaviek tejto príručky.

(2) Prehliadky zdvihákov prevádzkovaných pravidelne sa všeobecne delia na dve skupiny podľa intervalov prehliadok. Intervaly závisia od stavu kritických komponentov zdviháka a od stupňa opotrebovania, poškodenia alebo nesprávnej funkcie. Dve hlavné skupiny sú tu označené ako denná a pravidelná. Zodpovedajúce intervaly sú definované takto:

**(a) Denná prehliadka:** vizuálna preverka, ktorú vykonáva obsluha, určená používateľom na začiatku každého použitia.

**(b) Pravidelná prehliadka:** vizuálna prehliadka, ktorú vykonáva osoba určená používateľom.

- 1) bežná prevádzka – jedenkrát ročne,
- 2) ťažká prevádzka – jedenkrát za pol roka,
- 3) zvláštna alebo občasná prevádzka – podľa odporúčania kompetentnej osoby pri prvom použití a podľa nariadenia kvalifikovaných zamestnancov (pracovníkov údržby).

#### 8.1.2 Denná prehliadka

Pri častiach odporúčaných v odseku 8.2.(1) „Denná prehliadka“ preverte, či zdviháky nie sú poškodené alebo nemajú závalu. Túto prehliadku vykonávajte tiež v priebehu prevádzky v intervale medzi pravidelnými prehliadkami. Kvalifikovaní zamestnanci určia, či akákoľvek závala alebo poškodenie môže predstavovať nebezpečenstvo a či je potrebná podrobnejšia prehliadka.

#### 8.1.3 Pravidelná prehliadka

Celkové prehliadky zdviháka vykonávajte vo forme odporúčaných pravidelných prehliadok. Pri týchto prehliadkach môže zdvihák zostať na svojom obvyklom mieste a nie je treba ho rozoberať. Odporúčaná pravidelná prehliadka uvedená v odseku 8.2.(2) musí byť vykonaná pod dozorom kompetentných osôb, ktoré určia, či je potrebné zdvihák rozoberať. Tieto prehliadky zahrňujú tiež požiadavky dennej kontroly.

#### 8.1.4 Príležitostne používaný zdvihák

(1) Zdvihák, ktorý nepracoval po dobu jedného mesiaca alebo dlhšie, ale menej ako jeden rok, pred opätovným uvedením do prevádzky podrobte prehliadke, zodpovedajúcej požiadavkám v odseku 8.1.2.

(2) Zdvihák, ktorý nepracoval po dobu jedného roka, pred opätovným uvedením do prevádzky podrobte prehliadke, zodpovedajúcej požiadavkám v odseku 8.1.3.

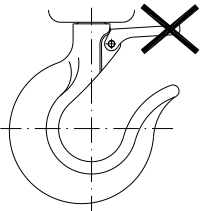
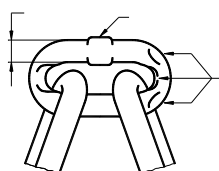
#### 8.1.5 Zápis o prehliadke

O vykonaných skúškach, opravách, prehliadkach, a údržbách zdvihákov vedzte vždy záznam. Datované zápisy o prehliadkach vykonávajte v intervaloch špecifikovaných v odseku 8.1.1. (2)(b) a uchovajte na mieste určenom používateľom.

Závady odhalené kontrolou alebo zaznamenané v priebehu práce musia byť oznámené osobe zodpovednej za bezpečnosť a určenej používateľom .

## 8.2 POSTUP PREHLIADKY

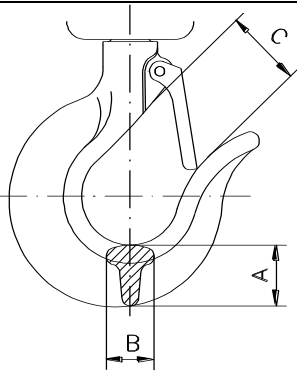
### (1) Denná prehliadka (vykonáva obsluha alebo zodpovedná osoba)

DIEL	SPÔSOB PREHLIADKY	LIMIT/KRITÉRIUM NA VYRADENIE	NÁPRAVA
1. Funkcia zdvíháka	Vizuálne, sluchovo	reťaz sa zadiera, skáče, vydáva nadmerný hluk, a pod.	reťaz vyčistiť a namazať, ak sa závada neodstráni, vymeniť reťaz
2. Upevňovacie súčiastky.	vizuálna kontrola všetkých skrutiek, matíc, nitov a pod.	závadné alebo chýbajúce súčiastky uvoľnené súčiastky	nahradiť novými  dotiahnuť povolené súčiastky
3. Háky (1) Vzhľad	Vizuálne 	vyskočená poistka zo špičky háka, zohnutý driek háka, iné viditeľné deformácie háka	Odborná revízia zdvíhadla – výmena háka a ďalších poškodených dielov
(2) Otáčanie háka	otočte hákom okolo osi.	háč sa plynulo neotáča alebo sa zadrháva	vyčistiť a premazať
(3) Poistka háka	ručným odpružením poistky	poistka sa pri stlačení nevracia	vyčistiť, premazať oprava alebo výmena
4. Reťaz bremenová (1) Vzhľad	vizuálne skontrolujte celú reťaz	Trhliny na mieste zvarov, priečne vruby, deformácie, nadmerné opotrebovanie, korózia	výmena reťaze
Pozn. Úplné opotrebovanie reťaze nie je možné určiť vizuálnou kontrolou. Pri náznaku úplného opotrebovania skontrolujte reťaz podľa „Pravidelné prehliadky“		Priemer Zváraná časť  Opotrebovanie v tejto časti	

(2) Mazanie	vizuálne	reťaz nie je namazaná	reťaz očistiť a namazať
(3) Založenie reťaze	vizuálna kontrola podľa obr.1 či reťaz nie je pretočená	reťaz je pretočená alebo skrútená, zvary nie sú v rade	reťaz narovnajte a nastavte do normálnej polohy
(4) Pretočenie kladnice (len pri dvoch nosných prameňoch)	vizuálne podľa obr.2	reťaz je skrútená pretočením kladnice, zvary nie sú v rade	reťaz vyrovnajte spätným pretočením kladnice

## (2) Pravidelná prehliadka (vykonáva kompetentná osoba)

DIEL	SPÔSOB PREHLIADKY	LIMIT/KRITÉRIUM NA VYRADENIE	NÁPRAVA
1. Upevňovacie súčiastky.	vizuálna kontrola všetkých skrutiek, matic, nitov a pod.	závadné alebo chýbajúce súčiastky  uvoľnené súčiastky	nahradiť novými  dotiahnuť povolené súčiastky
2. Všetky diely	vizuálna kontrola	opotrebované alebo poškodené diely  znečistené a nenamazané diely	nahradiť novými  rozobrať, vyčistiť, namazať a znova zostaviť
3. Štítok – označenie nosnosti na zdviháku	vizuálna kontrola	nosnosť nie je čitateľná	opraviť alebo nahradiť novým  opraviť označenie na zdviháku
4. Háky (1) Deformácie háka (roztvorenie)  (2) Opotrebovanie háka	zmerajte rozmer „C“ pomocou posuvného merítka  vizuálna kontrola  zmerajte rozmer „A“ a „B“ posuvným merítkom	nameraná hodnota je väčšia, ako stanovuje tab.  deformácia je viditeľná pri vizuálnej kontrole  nepoužívajte hák, ak sa rozmery „A“ alebo „B“ zmenšili o viac ako 10%	Odborná revízia zdvíhadla – výmena háka a ďalších poškodených dielov  Opotrebovaný alebo natiahnutý hák nahraďte novým



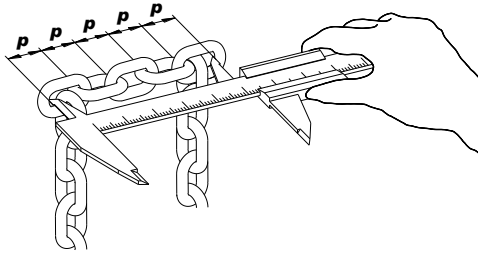
Nosnosť (t)	Rozmer "A" (mm)		Rozmer "B" (mm)		Rozmer "C" (mm)
	Štandard	Limit	Štandard	Limit	Limit
0,8	22	19,8	19	17	29
1,6	26	23,4	23	20	35
3,2	36,5	32,8	34	30,5	41
5	42	37,8	35	31,5	45
6,3	58	53	45	41	52

**5. Reťaz - natiahnutie**

merania vzdialenosti posuvným merítkom, zmerajte na mieste, ktoré je najčastejšie v styku s kladkou a orechom

rozmery „p“ nesmú presahovať limitné hodnoty uvedené v nasledujúcej tabuľke

ak sú limitné hodnoty prekročené, požiadajte o výmenu reťaze



Veľkosť reťaze (d)	Počet meraných článkov	Vzdialenosť meraných článkov p x 5		Vyradovací limit na (d)
		Štandard	Limit	
Ø5	5	75	77,3	4,5
Ø7	5	105	108,2	6,3
Ø9	5	135	139,1	8,1
Ø11	5	155	159,7	9,9

**6. Brzda - funkcia**

zaveste bremeno s hmotnosťou rovnajúcou sa nosnosti zdvíháka, zdvihnite ho min. 250 mm a spustite

po prerušení zdvíhania musí brzda udržať bremeno v každej polohe zdvíhania alebo spúšťania

ak sa tak nestane, požiadajte o opravu a nastavenie brzdy

**7. Koncový doraz (kotva) reťaze**

vizuálna kontrola

koncový doraz nie je dostatočne pripevnený k reťazi

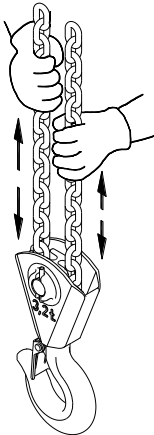
dotiahnuť upevňovaciu skrutku, poškodený spoj opraviť a vymeniť

**8. Západka - funkcia**

vizuálna kontrola pri zdvíhaní

západka nezaskakuje za ozubenia rohatky

vyčistiť, premazať alebo vymeniť pružinu

9. Otáčanie kladky (s nosnosťou 5t)	Otočte kladkou ťahom za reťaz	Kladka sa plynulo neotáča	vyčistiť, premazať alebo opraviť
			

## 9 VYHL'ADÁVANIE ZÁVAD

Situácia	Príčina	Náprava
1. Zdvihač neudrží bremeno.	Preklzavanie brzdy.	Nastavenie brzdy alebo oprava podľa kap. „Údržba“.
2. Zdvihač zdvíha ťažko zdvihne, alebo nezdvihne bremeno.	(1) Zdvihač je preťažený. (2) Poškodená ozubená prevodovka.	(1) Znížte hmotnosť nákladu do výšky menovanej nosnosti. (2) Skontrolujte súčiastky podľa kap. „Údržba“
3. Reťaz zle nabieha, zadiera sa.	Poškodená alebo opotrebovaná reťaz alebo orech.	Skontrolujte reťaz alebo súčiastky podľa „Pravidelné prehliadky“ alebo urobte opravu podľa kap. „Údržba“
4. Zdvihač vydáva zvláštny zvuk.	(1) Nedostatočne namazaná reťaz. (2) Nedostatočne namazaná prevodovka.	(1) Naolejujte reťaz. (2) Namažte ozubené prevodovky mazacím tukom.
5. Nie je počuť charakteristický zvuk pri zapadaní západky do ozubení rohatky.	Strata funkcie západky . Hrdza, nečistoty, prasknutá pružina.	Vyčistite, vymeňte pružinu.
6. Poistka háka nezaskakuje.	(1) Poškodená poistka. (2) Deformovaný hák.	(1) Opravte poistku. (2) Skontrolujte hák – vid' „Denná prehliadka“.

## 10 MAZANIE

### 10.1 VŠEOBECNE

Pred aplikáciou nového maziva odstráňte mazivo staré, vyčistite súčiastky rozpúšťadlom a naneste nové mazivo. Používajte mazivo predpísané výrobcom.

### 10.2 PREVODOVKY

Snímete kryt na opačnej strane ručnej páky.



Odstráňte staré mazivo a nahradte ho novým. Použite mazací tuk PM – A2 alebo jeho ekvivalent.

### 10.3 REŤAZ

#### **! UPOZORNENIE**

Chybná údržba a nedostatočné mazanie reťaze môže byť príčinou vážnej nehody.

**VŽDY** mažte reťaz 1 x týždenne alebo častejšie podľa náročnosti prevádzky

**VŽDY** mažte častejšie v korozívnom prostredí (slaná voda, morské podnebie, kyseliny a pod.) ako za normálnych okolností

## 11 ÚDRŽBA

### 11.1 BEZPEČNOSTNÉ ZÁSADY

#### **! VAROVANIE**

S výnimkou výmeny reťaze môžu údržbu, odborné prehliadky a skúšky vykonávať len kvalifikované osoby (servisné organizácie), vyškolené z bezpečnosti a údržby týchto zdvihákov.

**VŽDY** používajte výhradne súčiastky dodané výrobcom.

Nie je prípustné vykonávať opravy a údržbu iným spôsobom, ako predpisuje výrobca. Ide hlavne o zákaz používania neoriginálnych náhradných dielov alebo vykonávanie zmien na výrobku bez súhlasu výrobcu.

**VŽDY** preskúšajte funkciu zdviháka po vykonaní údržby.

**VŽDY** označte porúchaný alebo opravovaný zdvihák vhodným nápisom (napr. „MIMO PREVÁDZKY“).

**NIKDY** nevykonávajte údržbu, ak je na zdviháku upevnené bremeno.

**NIKDY** nepracujte so zdvihákom, ktorý sa opravuje!

### 11.2 VÝMENA BREMENOVEJ REŤAZE

#### 11.2.1 JEDNOPRAMEŇOVÁ REŤAZ

Odšraubujte skrutku a snímte koncový doraz (kotvu) reťaze.

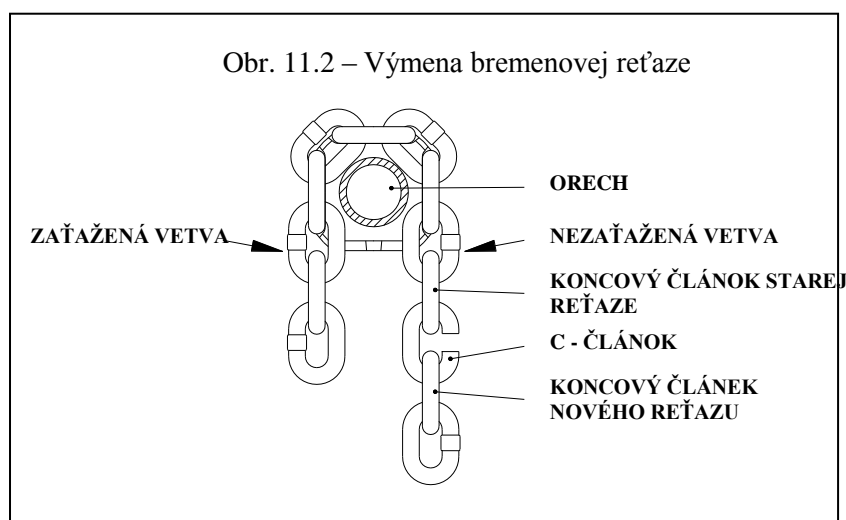
Za posledný článok voľného konca zahákujte C - článok - vid' obr. 11.2.

Spúšťajte tak dlho, až je koniec novej reťaze dostatočne vysunutý.

Na posledný článok voľného konca pripevnite skrutkou koncový doraz.

Na druhý koniec reťaze pripevnite spojku s hákom.

Skontrolujte, či reťaz nie je prekrútená.



### 11.2.2 DVOJPRAMEŇOVÁ REŤAZ

Odšraubujte skrutku a snímte koncový doraz (kotvu) reťaze.

Za posledný článok voľného konca zahákujte C – článok - vid' obr. 11.2.

Spúšťajte tak dlho, až kým je koniec novej reťaze dostatočne vysunutý.

Na posledný článok voľného konca reťaze pripevnite skrutku koncový doraz.

Vysunutý koniec prevlečte cez kladku v kladnici, navlečte na čap strmeňa a

zabezpečte závlačkou.

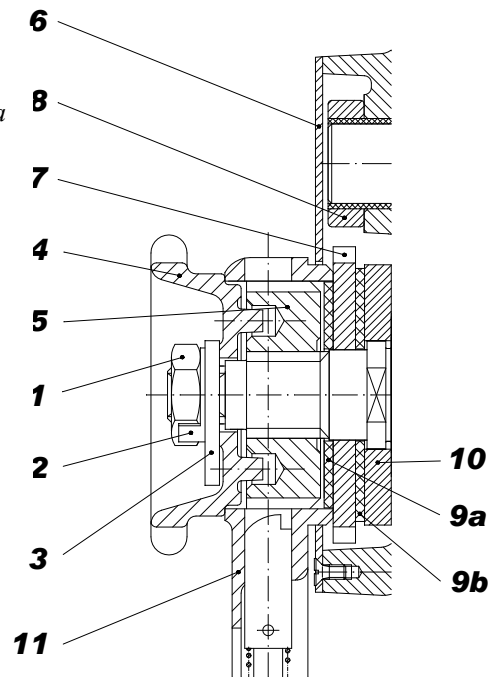
### 11.3 MONTÁŽ BRZDY

Vyrovajte (odistite) ohyb poistnej podložky (2) a odšraubujte maticu (1). Snímte postupne podložku (2), nárazku (3), ručné koleso (4), unášacie koleso (5) a ručnú páku (11). Odšraubujte kryt (6) a snímte brzdiacu vložku (9a), rohatku (7), brzdiacu vložku (9b) a podložku (10). Po kontrole podľa článku 11.6. vykonajte montáž opačným postupom. Po montáži je potrebné brzdú nastaviť podľa čl. 11.4.

Legenda:

- 1- matica
- 2- poistovacia podložka
- 3- nárazka
- 4- ručné koleso
- 5- unášacie koleso
- 6- kryt
- 7- rohatka
- 8- poistka
- 9a,9b- poistka
- 10- podložka
- 11- ručná páka

Obr. 11.3 - Montáž brzdy

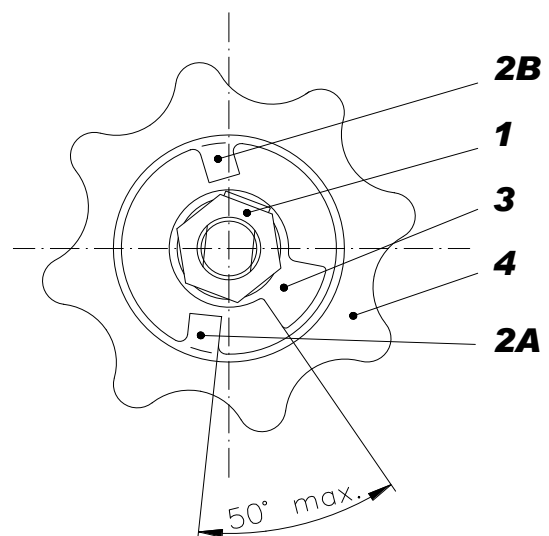


### 11.4 NASTAVENIE BRZDY

Axiálnu vôľu v brzde vymedzuje nárazka (3) a ozubenie na ručnom kolese (2A alebo 2B). Uhol medzi nárazkou a ozubením je nastavený výrobcom do 50° - vid' obrázky. Ak prekročí v priebehu používania zdviháka tento uhol hodnotu 50°, musí sa brzda znova nastaviť. Nastavenie vykonajte takto:

Odšraubujte maticu (1), snímte a pretočte nárazku (3) tak, aby zvierala s niektorým ozubením (2A alebo 2B) požadovaný uhol. Ak toto nie je možné dosiahnuť, demontujte ručné koleso (4) podľa postupu v čl. 11.3. a spätne ho natočte tak, aby po nasadení nárazky (3) tieto zvierali s niektorým z ozubení (2A alebo 2B) požadovaný uhol. Preskúšajte brzdy s vhodným bremenom.

Obr. 11.4. – Nastavenie



### 11.5 VŠEOBECNÉ POKYNY

Nasledujúce inštrukcie podávajú všeobecne dôležité informácie o rozoberaní, kontrole, oprave a nastavení zdviháka. Ak bol zdvihák z akéhokoľvek dôvodu demontovaný, postupujte podľa nasledujúcich pokynov.

1. Údržbu vykonávajte v čistom prostredí.
2. **NIKDY** nerozoberajte zdvihák viac, ako je nutné na vykonanie potrebnej opravy.
3. **NIKDY** nepoužívajte nadmernú silu pri demontovaní dielov.
4. **NIKDY** nepoužívajte teplo (žiaru) ako prostriedok pri demontáži dielov, ak sú diely určené na ďalšie použitie.
5. Udržujte pracovisko čisté a bez cudzích látok, ktoré by sa mohli dostať do ložísk alebo iných pohyblivých dielov.
6. Ak zovrete diel vo zveráku, vždy použite vhodnú podložku na ochranu povrchu dielov.

### 11.6 KONTROLA

Všetky rozobraté diely skontrolujte, či sú vhodné na ďalšie použitie.

1. Skontrolujte všetky prevodovky vrátane hriadeľa, či nie sú opotrebované a nemajú ryhy alebo pukliny.
2. Skontrolujte, či závitové diely nemajú poškodené závity.
3. Brzdíace vložky, rohatku a opernú podložku (pozícia 9a., 9b., 7a. 10. na obr. 11.3.) očistite drôtenou kefou a skontrolujte ich stav.
4. Zmerajte hrúbku brzdíacich vložiek (viď tabuľka 11.6.)

Tabuľka 11.6.

Hrúbka vložky (mm)	Limit (mm)	Opotrebovanie (mm)
2,5	2	0,5

### 11.7 OPRAVA

Opotrebované alebo poškodené diely musia byť vymenené.

Malé ostré hrany a vrypy alebo iné menšie povrchové závady odstráňte a vyhladte jemným brusným kameňom alebo šmirgľovým plátnom.

### 11.8 SKÚŠKA

Pri všetkých opravených zdvihákoch musí byť vykonaná odbornou osobou zaťažková skúška s bremenom, prevyšujúcim nosnosť o 10% na overenie funkcie a brzdy zdviháka.

## 12 VYRADENIE Z PREVÁDZKY – LIKVIDÁCIA

Zdvihák neobsahuje žiadne škodlivé látky, jeho súčasti sú z ocele, liatiny a z mosadze. Po vyradení z prevádzky ho odovzdajte firme zaoberajúcej sa likvidáciou kovového odpadu.

## 13 SÚVISIACA DOKUMENTÁCIA

v platnom znení

13.1 ES Vyhlásenie o zhode

13.2 Návod na použitie bol spracovaný v súlade s nasledujúcimi technickými predpismi, technickými normami a národnými predpismi :

- Nariadenie vlády č.176/2008 Zb. v platnom znení (Smernica EP a Rady 2006/42/ES)
- Nariadenie vlády č.23/2003 Zb. v platnom znení (Smernica EP a Rady 94/9/ES)
- ČSN EN ISO 12100
- ČSN EN 13157+A1
- ČSN EN 1127 – 2
- ČSN EN 1127 - 1
- ČSN EN 13463 – 1
- Vyhláška ČBÚ č.22/89 Zb.
- ČSN 33 2030.

## 14 ZÁVEREČNÉ POŽIADAVKY VÝROBCU NA ZÁKAZNÍKA

**Akékoľvek zmeny výrobku, príp. použitie neoriginálnych náhradných dielov sa môže uskutočniť len na základe súhlasu výrobcu.**

**Pri nedodržaní tejto podmienky výrobca neručí za bezpečnosť svojho výrobku. V takom prípade sa na výrobok nevzťahujú záruky výrobcu.**